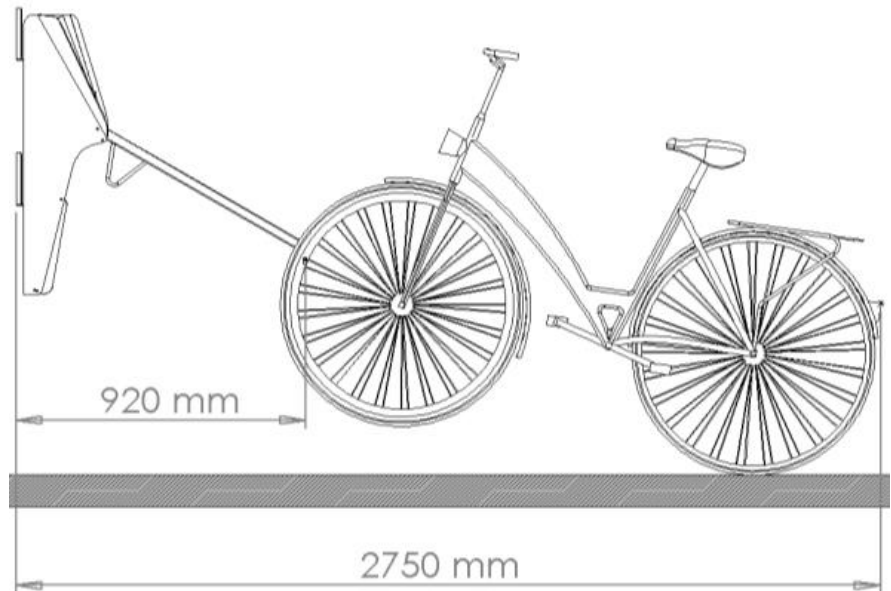
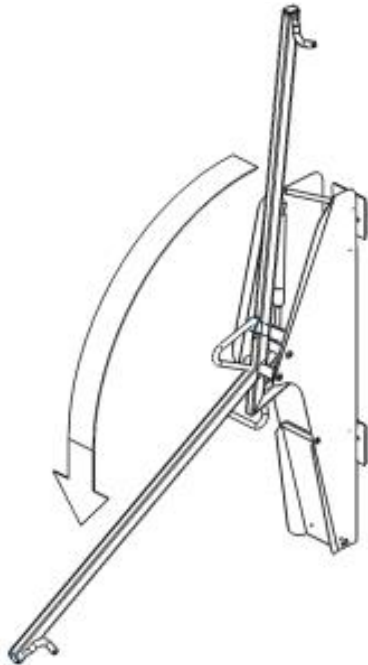


Easy-Up sykkelstativ

Produsent:



- Vertikal parkering
- Påkrevd minimumshøyde: 1,95 meter
- Krever lite vedlikehold

Mål

Dybde: 270 mm
Bredde: 150 mm
Høyde: 890 mm

Materiale: Stål

Utførelse: Pulverlakkering, elektrolyttisk forsinket

Installering:

Installer i en høyde på 61 cm fra bakken. Hvis du installerer mer enn én rad anbefaler vi om mulig at enhetene installeres i ulike høyder. Høyden fra bakken vil dermed være 61 cm og 71 cm.

Ved installering av flere enheter i ulike høyder, er det nødvendig å beholde en avstand mellom hver Easy-Up på 30-40 cm.

Sette inn og ut sykkel av stativet:

Sett forhjulet i kroken, og trekk deretter sykkel din bakover slik at Easy-Up aktiveres og løfter opp sykkel. Led sykkel din med styret til bakhjulet kommer på plass i hjulrennen og forhjulet er plassert i forhjul-fangeren. Du kan nå slippe sykkel din. Når du skal ta den ut, tar du tak i sykkel med en hånd på setet og en hånd på styret. Så trekker du sykkel mot deg mens du holder forhjulet trykket lett mot kroken, slik at løfteanordningen beveger som kontrollert nedover. Når sykkel er på bakken beveger du forhjulet av kroken.

