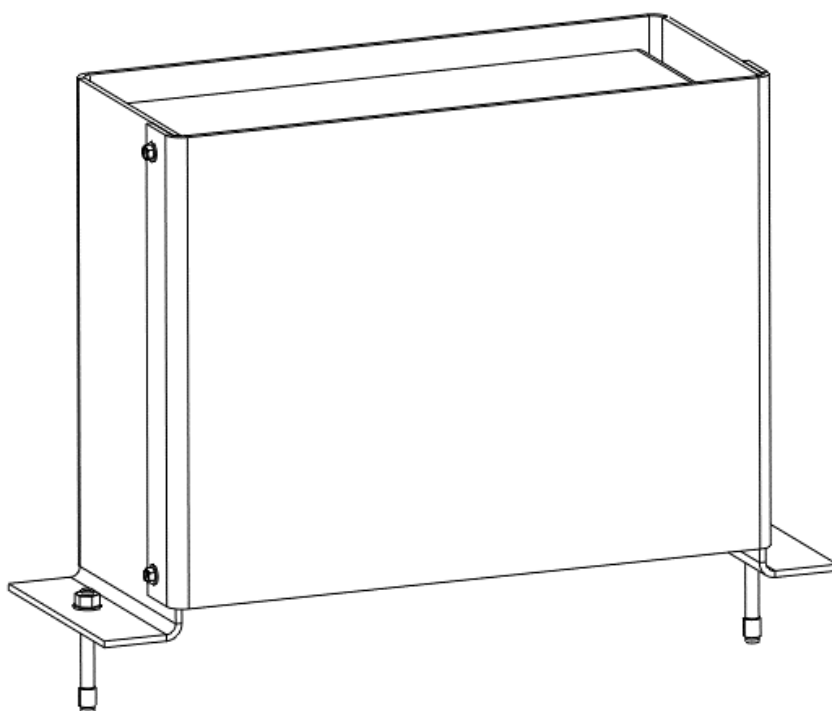




# Monteringsanvisning

Sikrings-boks m/ 2stk. 10A sikr. jordfeilbryter og Astrour



Artikkelnummer	Benevnelse
71795210045	Sikrings-boks m/ 2stk. 10A sikr. jordfeilbryter og Astrour

Plukkliste

	Pos	Antall	Beskrivelse	Anmerkning	Tegning #	√
	1	1 stk.	Sikringsskap komplett m/innhold		810-20955	
	2	2 stk.	Ekspansjonsbolt M8x75	Varm galvanisert		

Nødvendig utstyr:



Fastnøkkel 1x13 mm



Slagdrill m/ Ø 8mm murbor



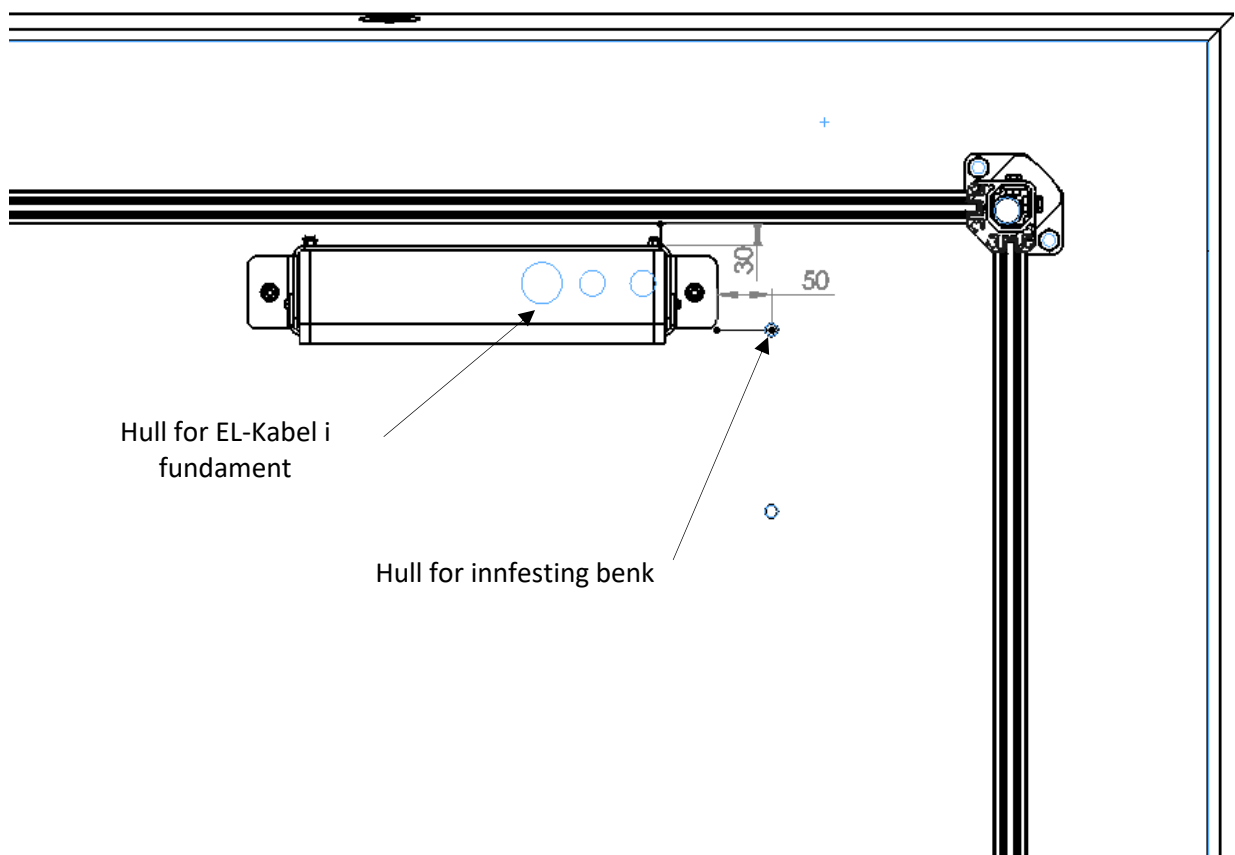
Bits inv.6-kt 10mm

Øvrige opplysninger:

Signatur: .....

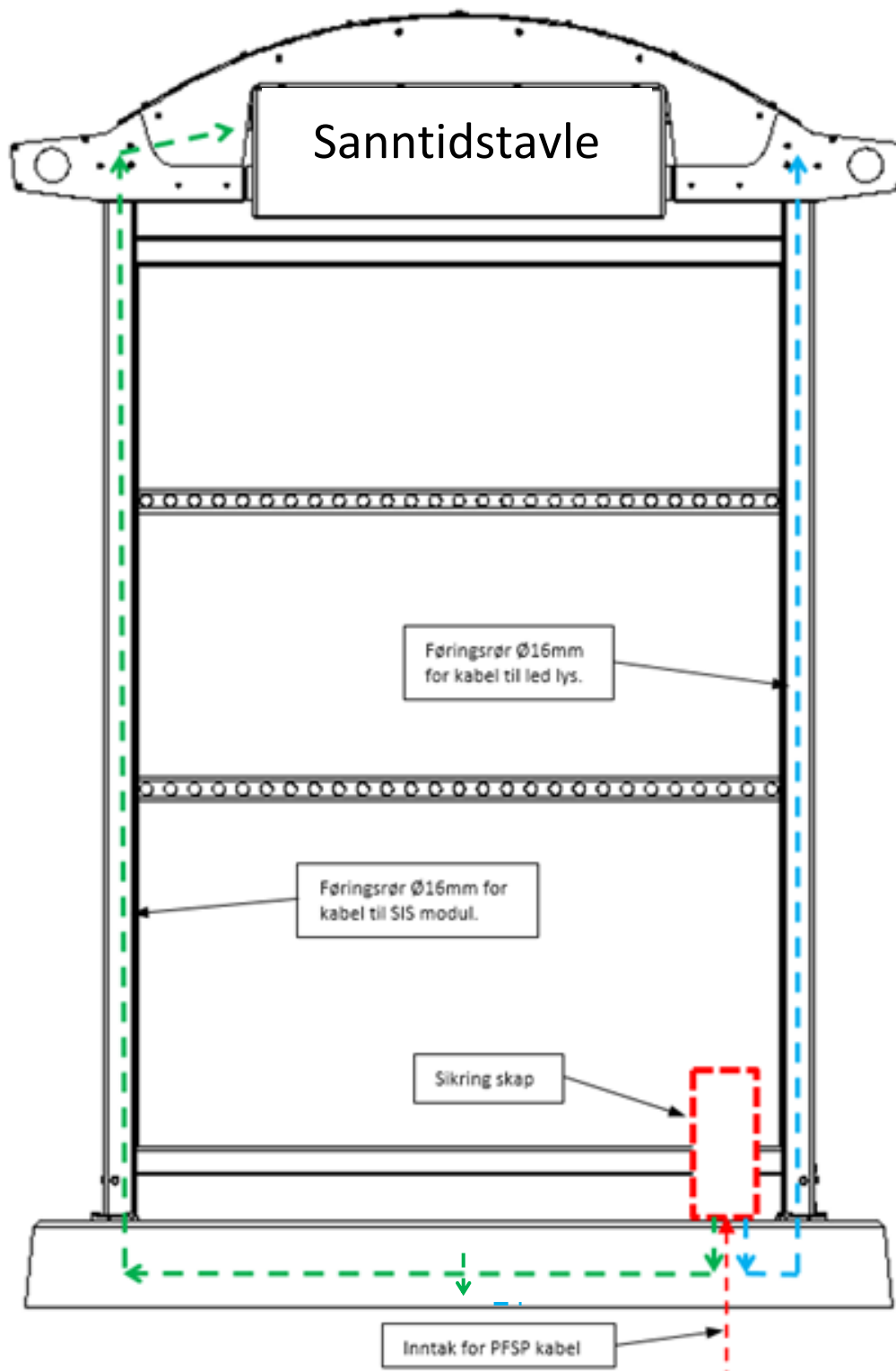
## Montering av Sikringsskap til Fundament:

1. Sikringsskapet skal monteres under sittebenk, i indre høyre hjørne av leskuret.
2. Er sittebenk allerede montert så begynn med å demontere festeskrue for benken for å kunne fjerne benken.
3. Sett sikringsskapet som anvist på tegning under, og merk opp for boring av hull for ekspansjonsboltene for innfesting av skap.
4. Bor så 2 stk. 8mm hull i fundamentet, slå inn medfølgende ekspansjonsbolter og skru fast skapet til fundamentet.



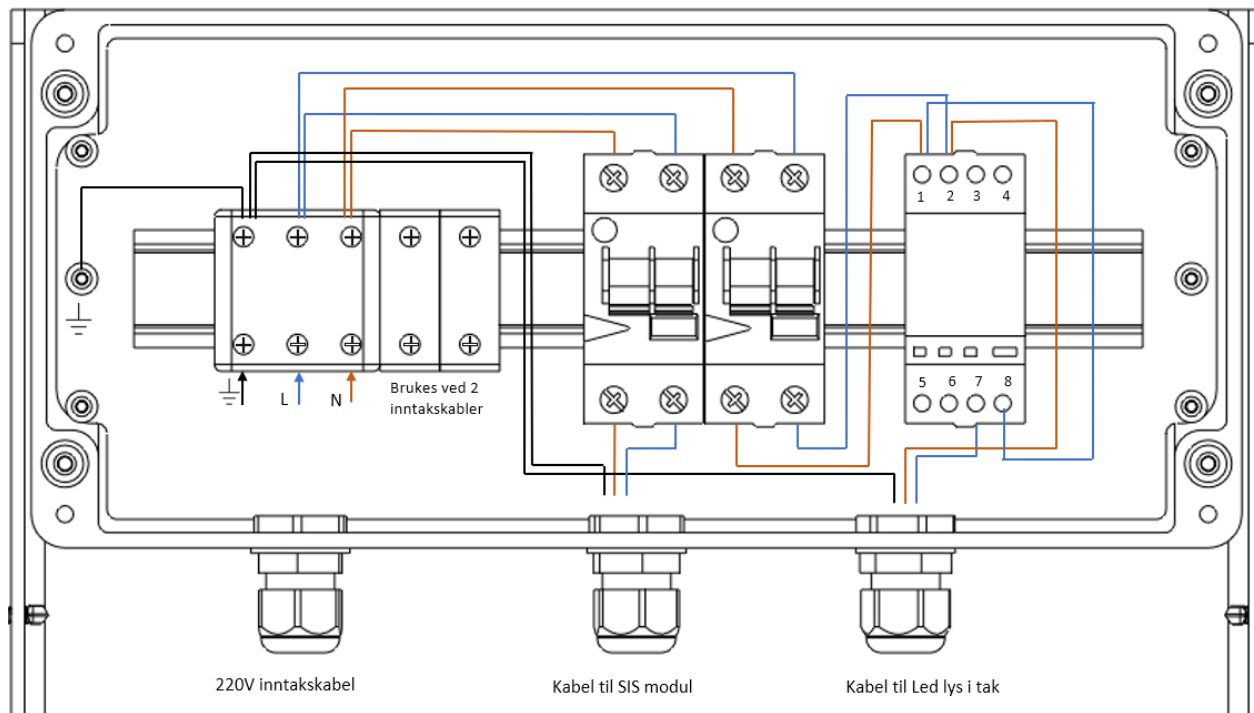
## Trekking av kabel for SIS modul og Led lys i takprofil:

1. Ved bruk av SIS modul vil det være montert et sikrings boks med 10A jordfeil-automat i høyre hjørne under benk.
2. Strømtilførsel trekkes inn i sikringsboksen og fordeles videre til SIS modulen og eventuelt lys i tak.
3. Fra sikrings boks er det trekkerør opp til takrenneprofilene. For å komme til kan det være nødvendig å ta av endelokket på takrenneprofilen (POS 1).

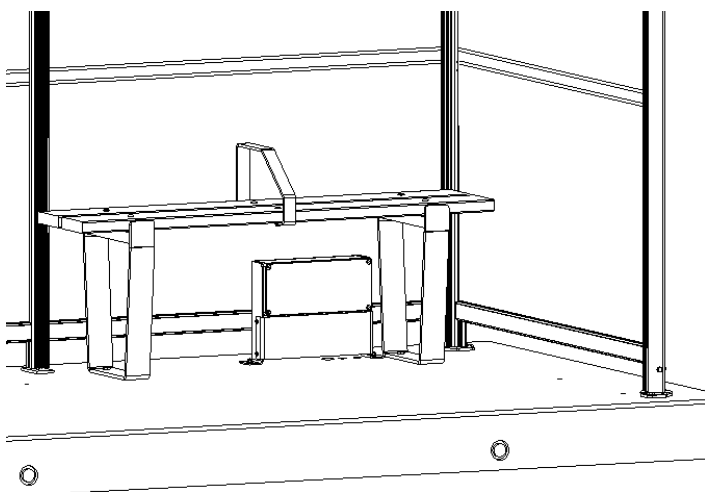


## Koblings skjema for Sikringssskap:

1. Er sikringssskap montert fra fabrikk vil kabel fra sikringssskapet til takprofilene være installert.
2. Kabel for lys i tak er da ferdig koblet til driveren for Led lysene.
3. Strømtilførsel trekkes inn i sikringsboksen og fordeles videre til SIS modulen og eventuelt lys i tak.
4. Fra sikrings boks er det trekkerør opp til takrennprofilene. For å komme til kan det være nødvendig å ta av endelokket på takrennprofilen (POS 1).



5. Etter skapet er ferdig koblet settes benken på plass og festeskrueene trekkes til.



### Spørsmål?

Tel. Sentralbord:

Tel avd. kontor:

E-post:

### Ta kontakt på:

(+47)61248050

(+47)06080

post@euroskilt.no

[www.euroskilt.no](http://www.euroskilt.no)

NO937472447MVA

