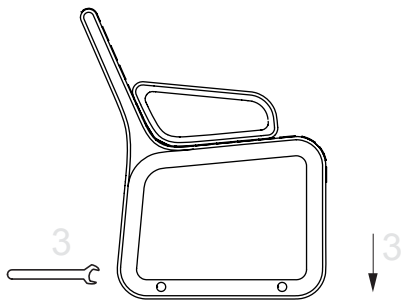
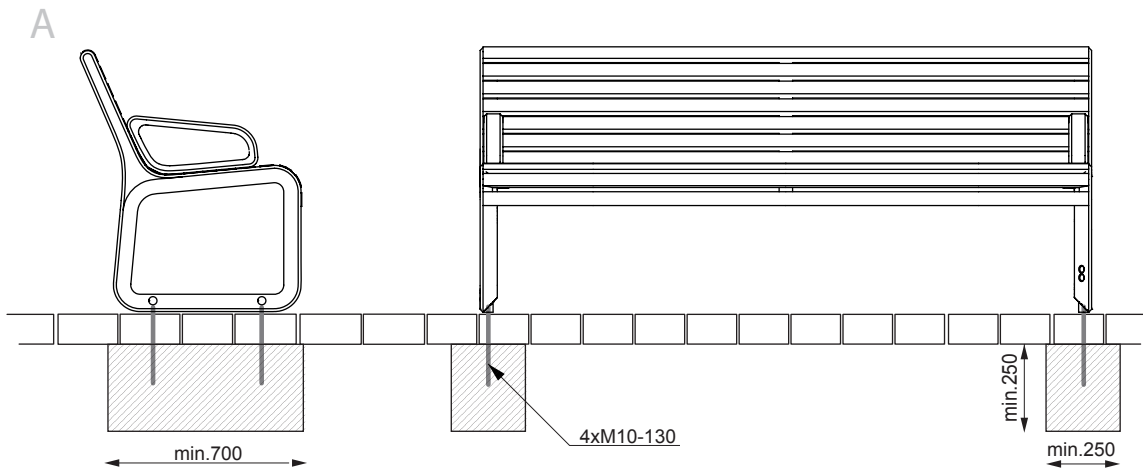


PORTIQOA monteringsanvisning

mm cite 1



A Forankring i betong:

1. Bor og rengjør hullet i betongen
2. Alt.1 Fyll opp med forankringslim og vri ned boltene
Alt.2 Slå ned ekspansjonsbolter
3. Etter herding/montering av ekspansjonsbolter plasseres møbelet på forankringsboltene, og muttere strammes til.

For mer informasjon kontakt lokal faghandel

