

lot

lot



lot

This smart bollard utilizes a simple L-profile in a unique way. A simple top with safety arching on top. Two different diameter sizes allow one to choose the best proportion for various spaces. The optical impression and silhouette change depending on the visual angle.

Galvanized steel structure with powder paint finish. Optional attachment to connecting chain. Anchoring to pavement or under pavement by concealed screws. Optionally, a bollard removable by using a special key is also available.

lot



lot

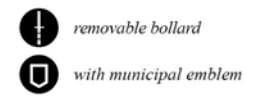


lot



lot

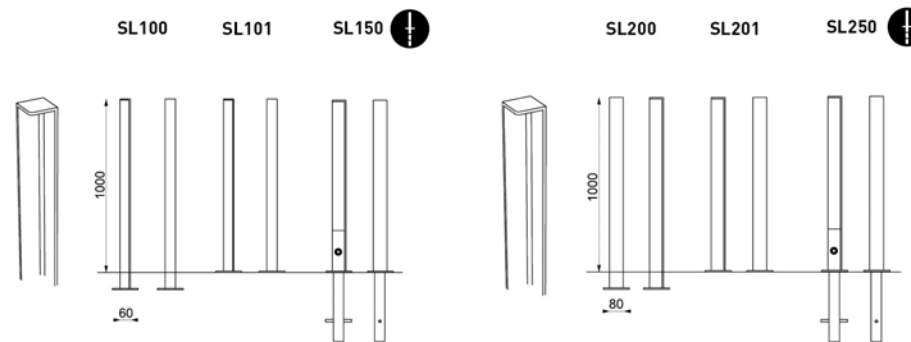




SL100 / 101 / 150 / 200 / 201 / 250

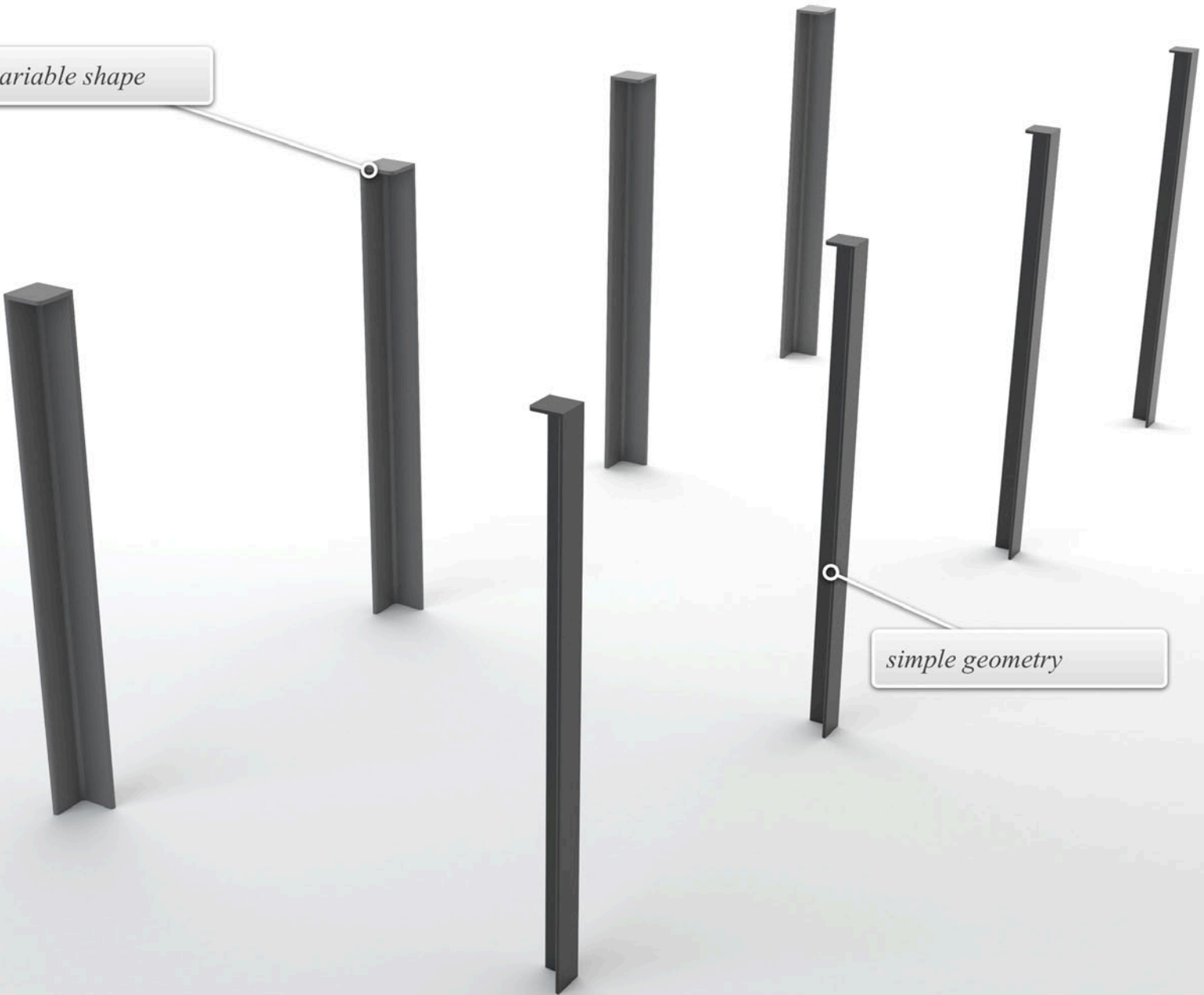
Bollard

steel structure, width 60 and 80 mm



lot

variable shape

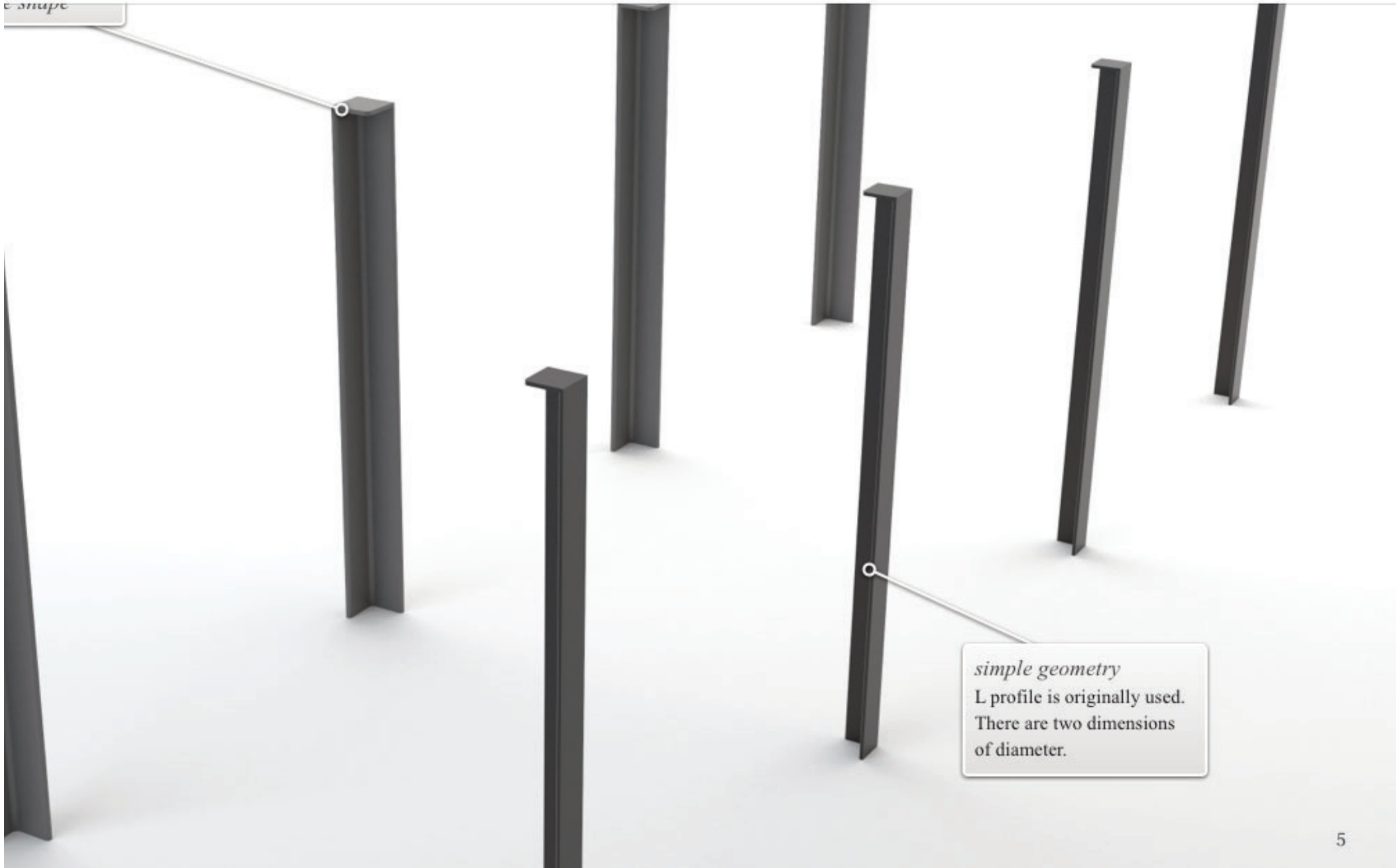


simple geometry

variable shape
The optical
impression varies
with the angle of
view.

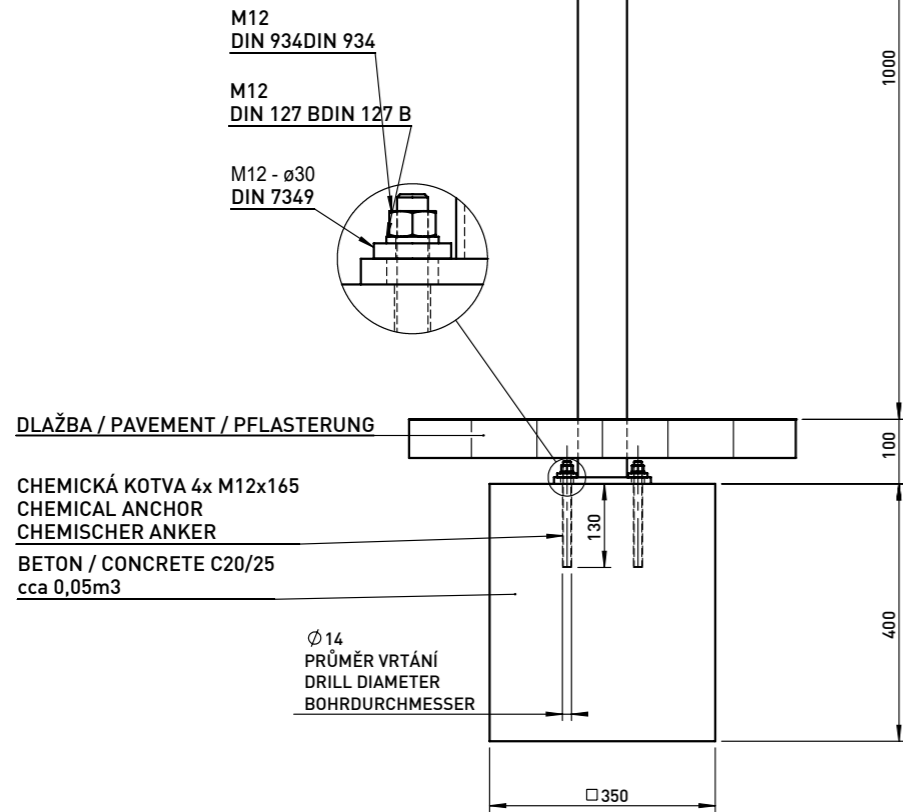


e snape

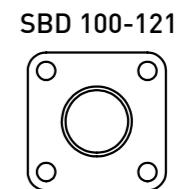
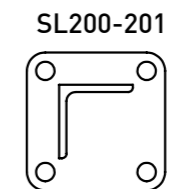
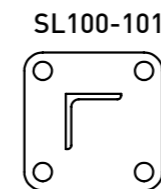
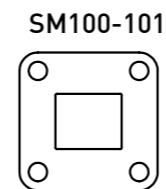
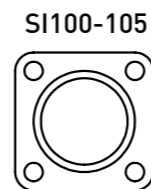
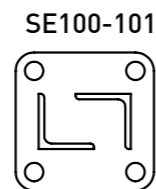
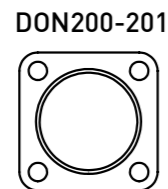
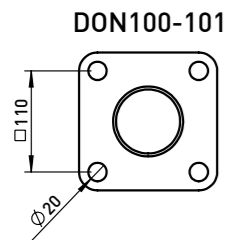
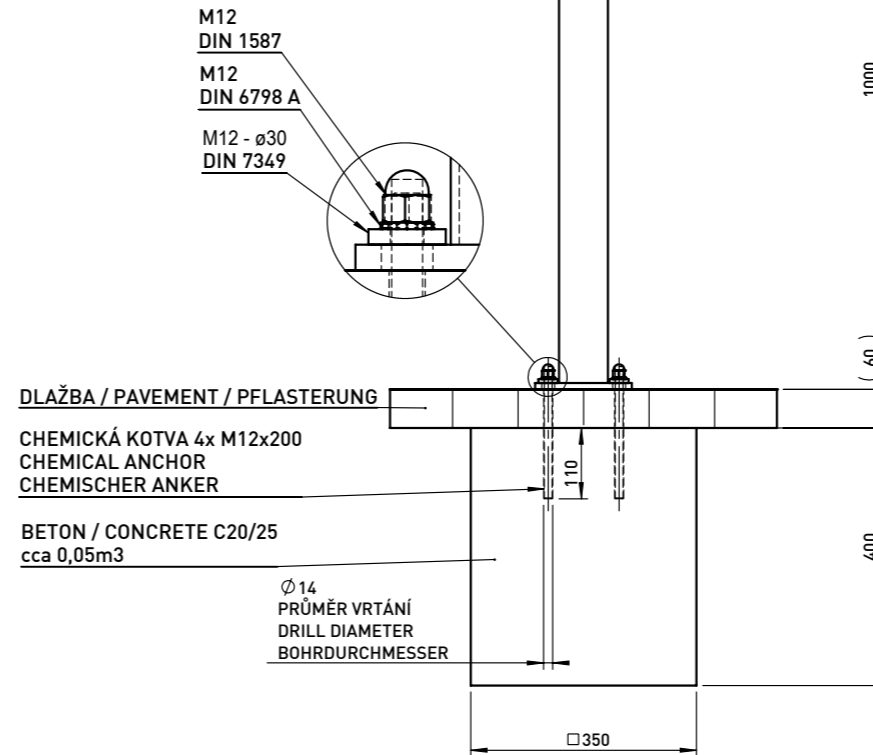


simple geometry
L profile is originally used.
There are two dimensions
of diameter.

KOTVENÍ POD ÚROVŇÍ DLAŽBY NEBO TERÉNU
 ANCHORING UNDER THE PAVEMENT OR
 GROUND LEVEL
 VERANKERUNG UNTER PFLASTER - ODER
 TERRAINNIVEAU



KOTVENÍ NA DLAŽBU
 ANCHORING ON THE PAVEMENT
 VERANKERUNG AN PFLASTER



DATE: 8.1.2015 V: 04
 dimensions in mm

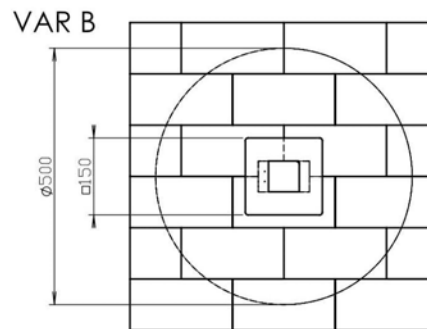
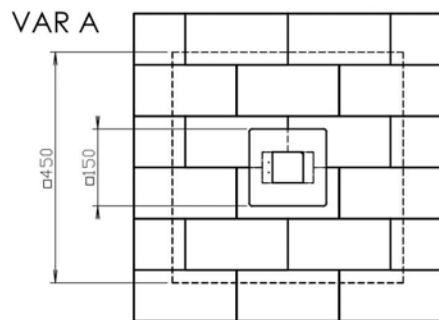
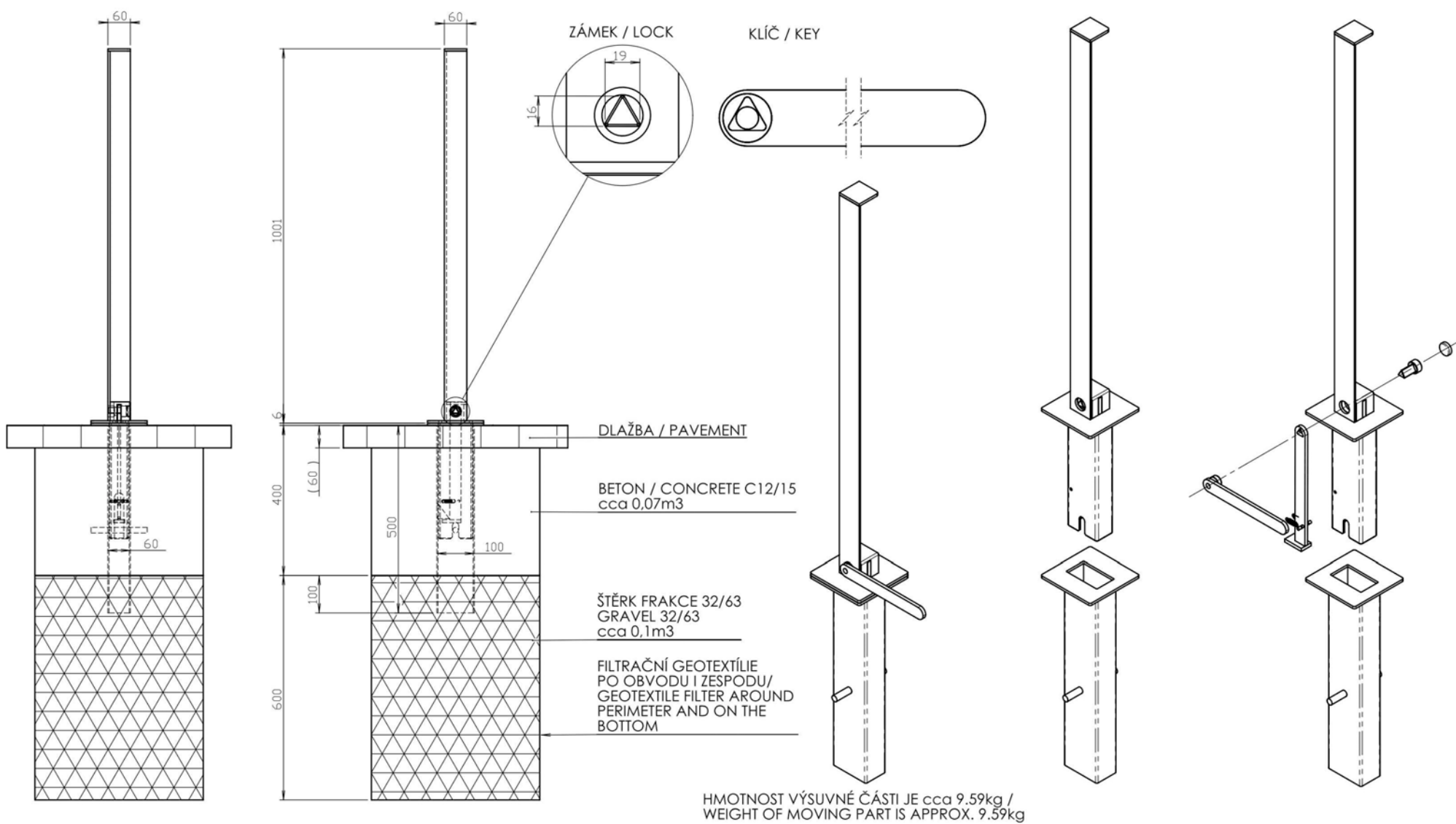
BOLLARDS - UNIVERSAL FOUNDATION

All rights reserved. Protection of industrial design.

Rozměry výrobků mají informativní charakter. Výrobce si vyhrazuje právo na změnu technické specifikace bez předchozího upozornění. Rozměry spodní stavby a způsob osazení výrobku jsou závazné. Minimální únosnost základové půdy 150kPa. Rozteče kotev rozměřovat dle rozměrů dodaného výrobku.
 All product sizes have an informative character. The producer reserves the right to amend the technical specification at any time without previous warning. The size of foundation baseplate and the method of mounting of the product are imperative. Minimal load-bearing capacity of the soil 150kPa. Anchor spacing measure out by measurements of supplied product.
 Die Abmessungen der Produkte sind informativ. Der Hersteller behält sich das Recht an Änderungen der technischen Spezifikationen vor, ohne vorher darauf hinzuweisen. Abmessungen der Fundamentierung – Unterbau und Art des Produktbaus sind verbindlich. Minimum tragfähigkeit des Bauuntergrundes 150 kPa. Ankerabstand gemäß der gelieferten Produktabmessungen dimensionieren.
 Dimensions des produits sont à titre informatif seulement. Le fabricant se réserve le droit de modifier les spécifications techniques sans préavis. Dimensions des fondations et manière de l'implantation du produit sont obligatoires. La capacité portante du sol 150 kPa (minimale). Ancre écartement dimensions à partir des dimensions du produit livré.
 Las dimensiones de los productos tienen carácter informativo. El fabricante se reserva el derecho de cambio de la especificación técnica sin aviso previo. Tanto las dimensiones de las bases de cimentación como el sistema de fijación son inalterables. Capacidad portante mínima del suelo 150kPa. Hay que medir el espaciamiento de anclajes según las dimensiones del producto suministrado.

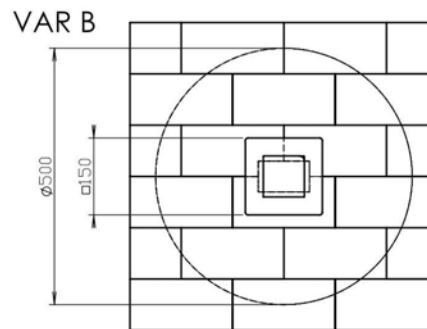
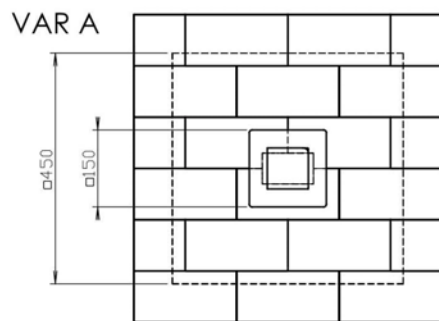
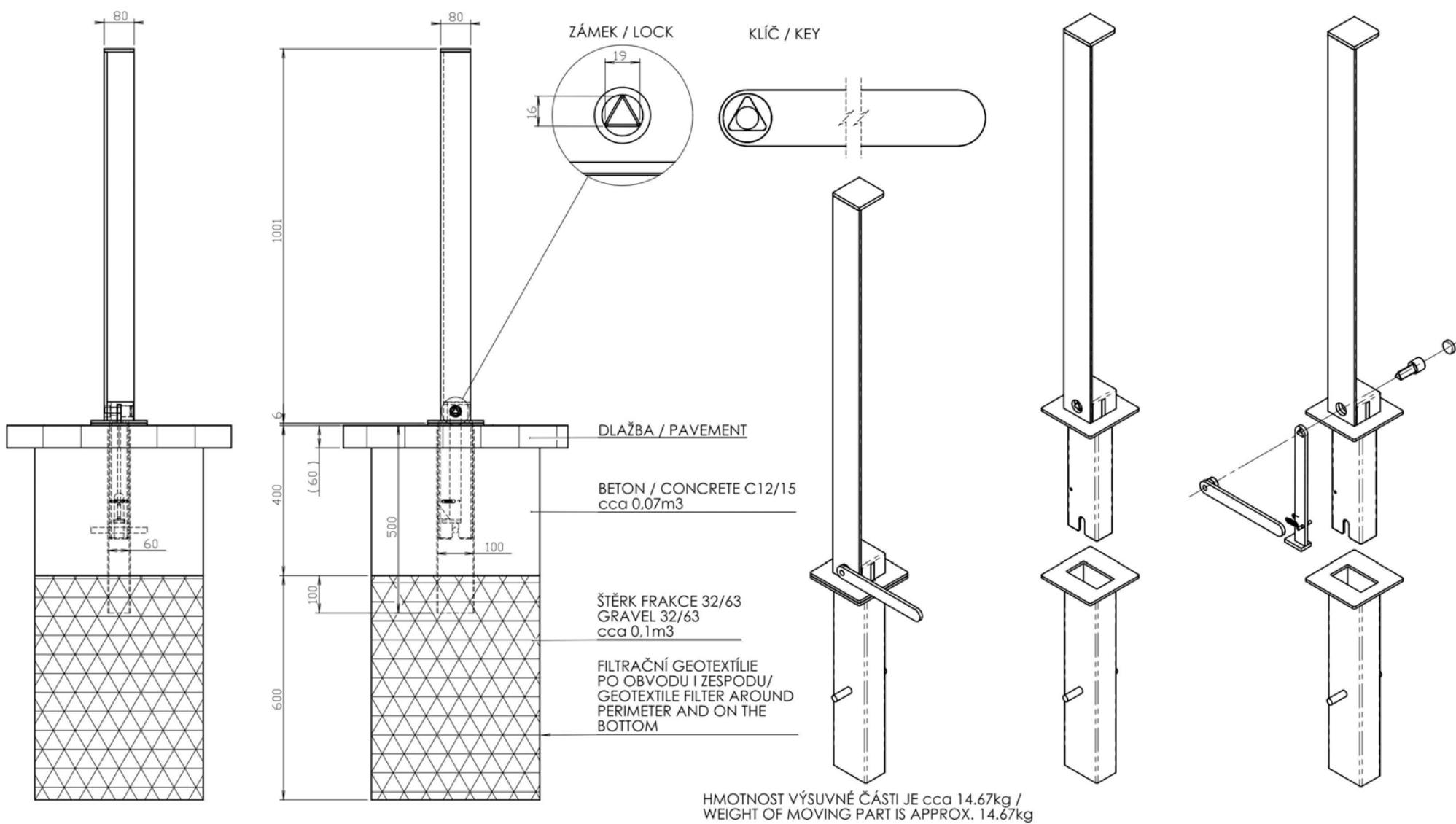


mmcite.com



mmcité a.s.
Bilovice 519
687 12 Bilovice
Tel. :572 434 296
Fax:572 434 283

SL150



mmcité a.s.
Bilovice 519
687 12 Bilovice
Tel. :572 434 296
Fax:572 434 283

SL250