

Postkassestativ

type 2004

Postkassestativ type 2004 leveres i flere bredder og høyder. Bredden tilpasses etter antall postkasser; dette kan variere fra 4 til 8 kasser pr høyde/rad. Postkasser selges separat.

For mer info om målsetting og prosjektering av postkassestativer vennligst last opp tegningsfilene fra vårt nettside.

Produsent: Euroskilt AS

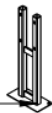
For andre fundamenteringsalternativer: se Postkassestativ type 2000

Produktnumre Postkassestativ 2004

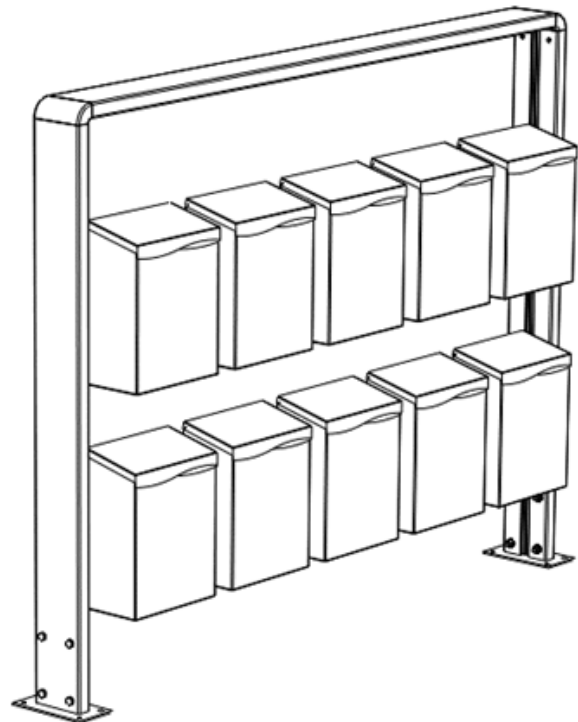
71740100110	Postkassestativ 2004 for 4 postkasser, 1 rad.
71740100115	Postkassestativ 2004 for 5 postkasser, 1 rad.
71740100120	Postkassestativ 2004 for 6 postkasser, 1 rad.
71740100125	Postkassestativ 2004 for 7 postkasser, 1 rad.
71740100130	Postkassestativ 2004 for 8 postkasser, 2 rader
71740100140	Postkassestativ 2004 for 10 postkasser, 2 rader
71740100150	Postkassestativ 2004 for 12 postkasser, 2 rader
71740100160	Postkassestativ 2004 for 14 postkasser, 2 rader
71740100170	Postkassestativ 2004 for 16 postkasser, 2 rader

Fotplater for stativ bestilles separat
velg mellom 2 typer fotplater



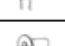


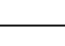

21521820040 Galv. stålfundament
for skiltsystem 2004/ 2006







21521820060 Galv. fotplate
for skiltsystem 2004/ 2006



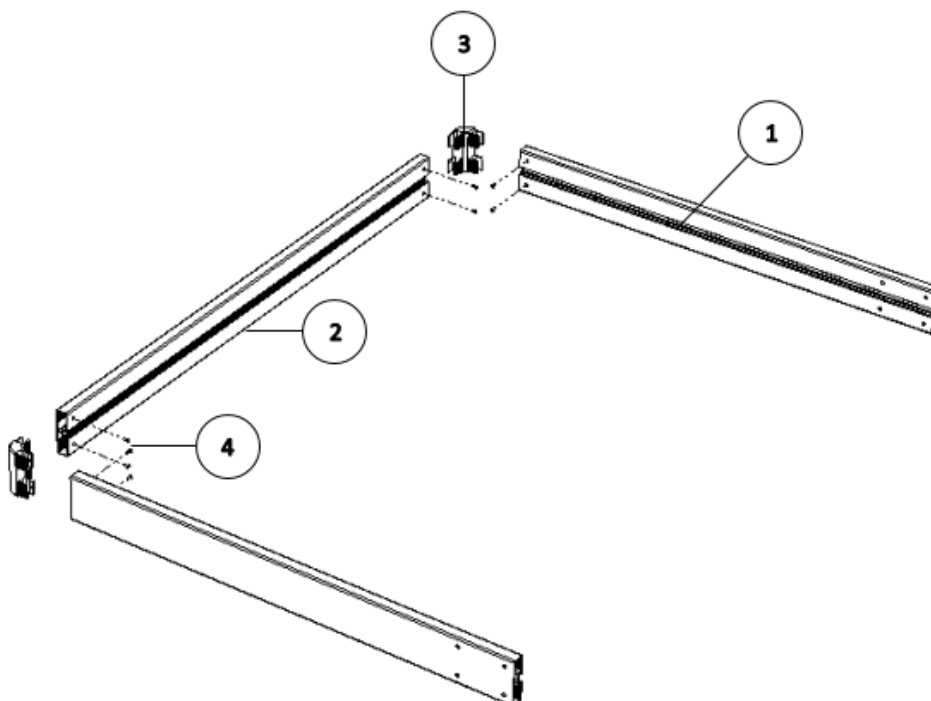
Postkassestativ 2004

Plukklister						
	Pos	Antall	Beskrivelse	Anmerkning	Tegning #	✓
	1	1 stk.	Topp-profil for postkassestativ			
	2	2 stk.	Side profiler for postkassestativ			
	3	2 stk.	90° hjørnebrakett, system 2004			
	4	8 stk.	DIN 7991 inv. 6-kt senke skruer M6x16			
	5	2 eller 4 stk.	Tverrprofil for postkasseinnfesting			
	6	2 stk.	Fotplate for ferdigstøpt fundament kompl. m/ festemateriell	Avhengig av hva som er spesifisert på ordre		
	7	2 stk.	Fotplate for nedstøping kompl m/festemateriell	Avhengig av hva som er spesifisert på ordre	310-10028	

Nødvendig utstyr:			
			
Fastnøkkel 2x10 mm	Drill m/ Ø 6,5 mm bor	Umbrakonøkkel 6mm	Slagbormaskin m/ 10mm murbor

1. Montering av ramme til postkassestativ:

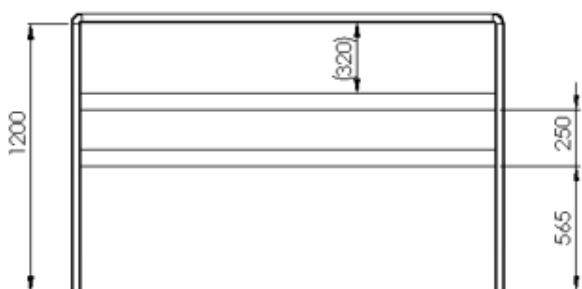
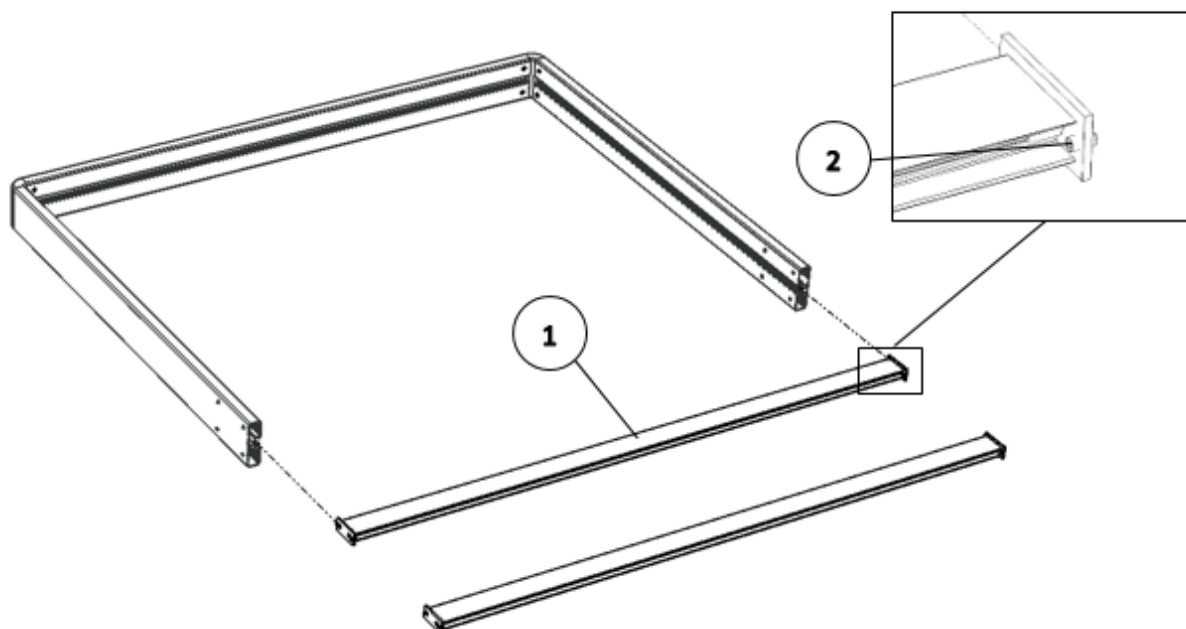
- Begynn med å sette de 2 90°bendene (POS 3) inn i topp-profilen (POS 2) som vist i tegningen under.
- Bendene festes med 2 stk. DIN 7991 inv. Sekskant senkeskruer M6x16 (POS 4) på hver side.
- Sett så inn side-profilene (POS 1) med T-Sporet pekende inn i rammen og skru inn 2 stk. DIN 7991 inv sekskant senkeskruer M6x16 (POS 4) på hver side og trekk til.



Postkassestativ 2004

2. Innfesting av tverrprofiler for postkasser

1. Etter rammen er sammensatt settes tverrprofilene (POS1) inn. Tverrprofilen settes inn i T-sporene i sideprofilene på rammen. Se tegning under.
2. Fest den første tverrprofilen 300 mm målt fra topp-profilen (se tegning under). Tverrprofilen festes ved å trekke til settskruen (POS 2)
3. Sett in de neste tverrprofilene. (2 tverrprofiler for stativ med 1 rekke med postkasser og 4 tverrprofiler for stativ med 2 rekker med postkasser). Juster tverrprofilene i henhold til tegningen under og trekk til settskruene



Stativ med 1 rad for postkasser



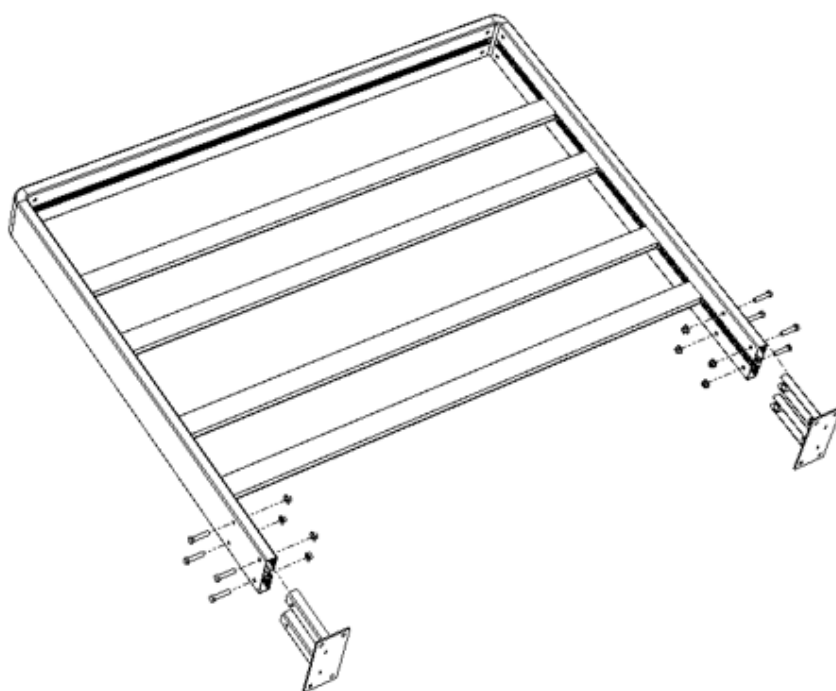
Stativ med 2 rader for postkasser

Postkassestativ 2004

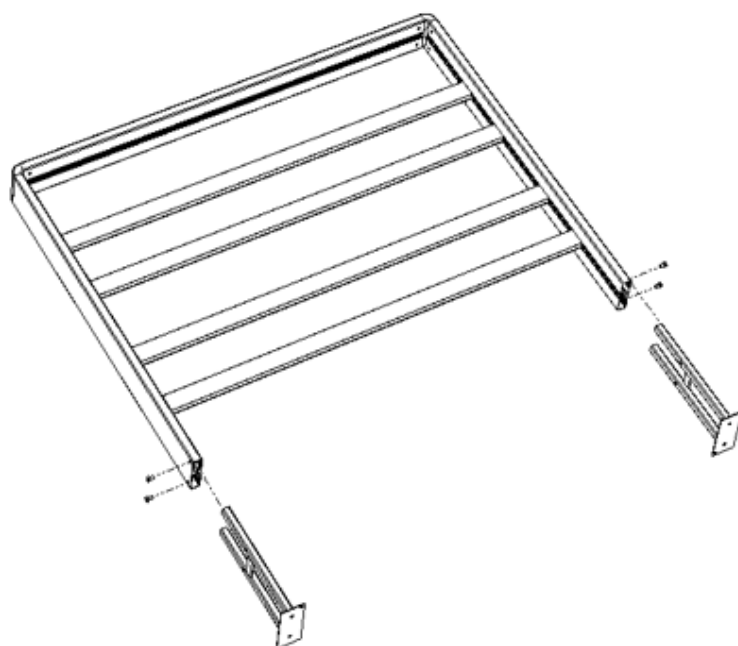
3. Montering av fotplater

1. Etter at tverrprofiler er festet monteres de ønskede fotplatene.

Det finnes 2 typer fotplater; fotplater for ferdigstøpt fundament og fotplater for nedstøping. Se illustrasjoner under for montering av de forskjellige fotplatene.



Stativ med fotplater for ferdigstøpt fundament

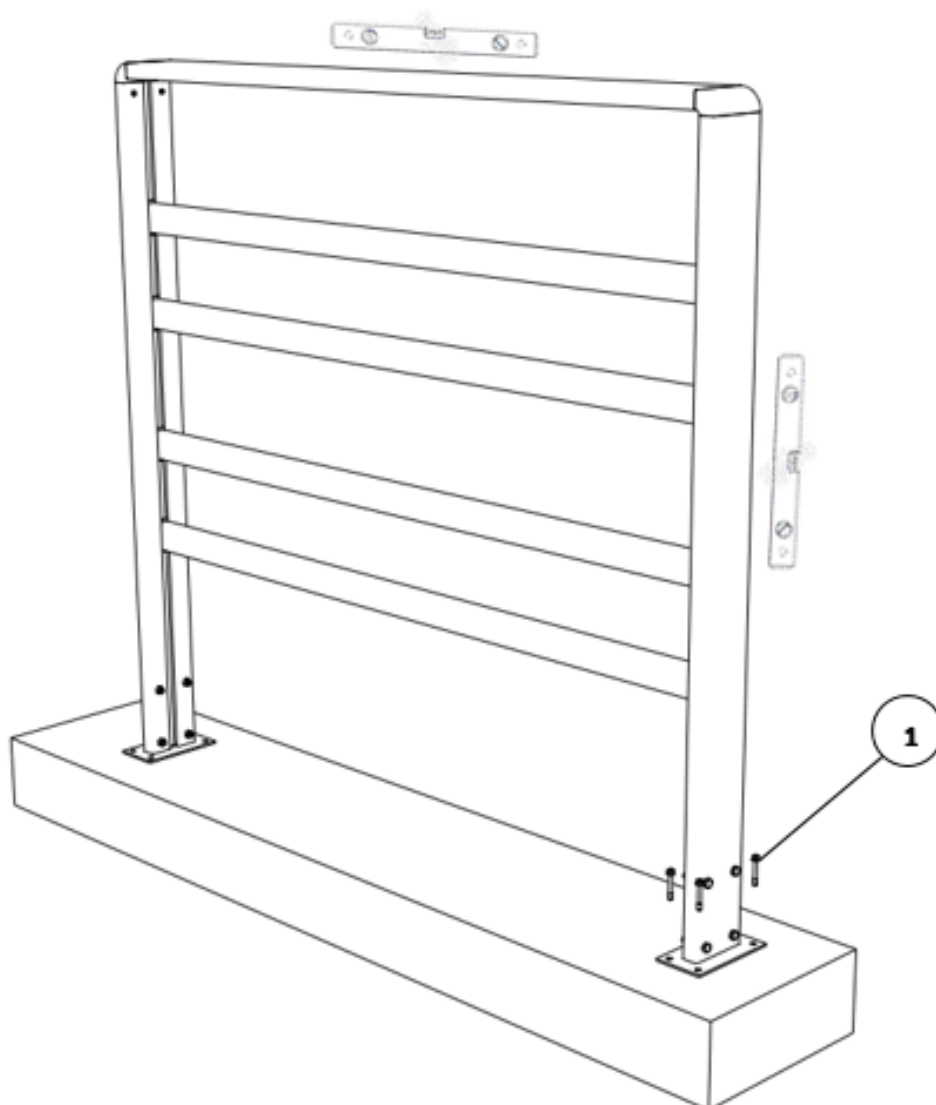


Stativ med fotplater for nedstøping, stativ settes på fotplate etter de er støpt fast.

Postkassestativ 2004

4. Oppsetting - ferdigstøpt fundament.

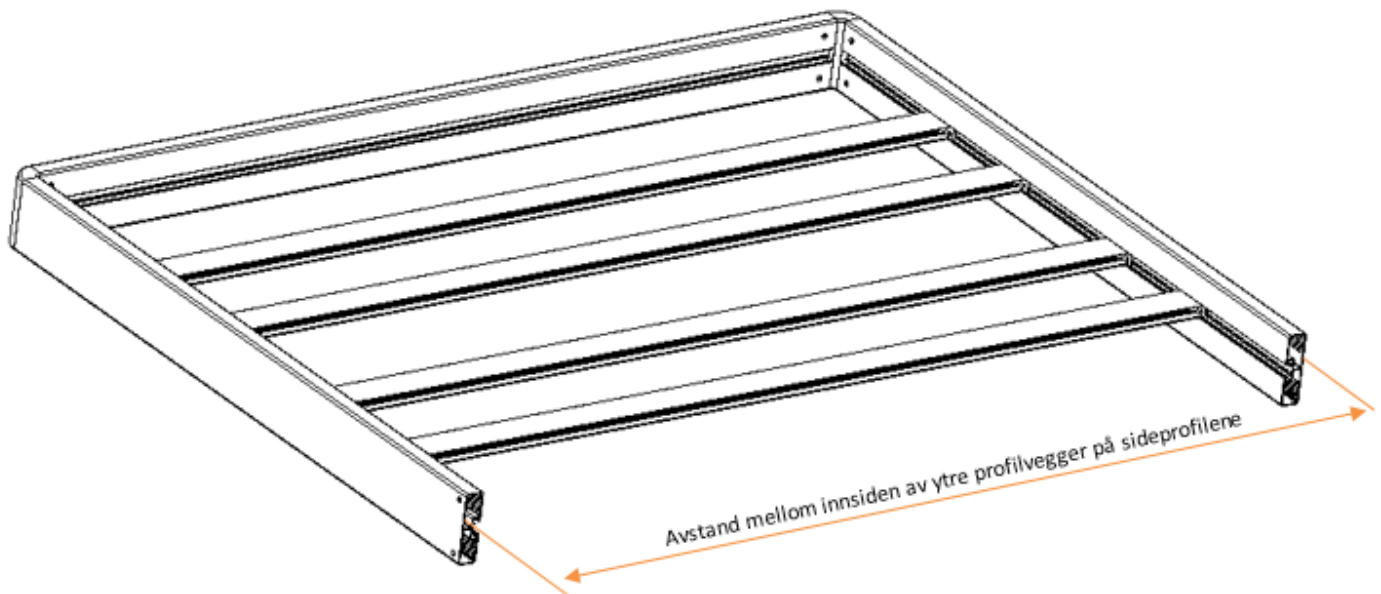
1. Sett stativet på det ferdigstøpte fundamentet, sjekk at stativet er i vater og bruk hullene i fotplatene til å merke opp der hullene for ekspansjonsboltene skal være. (8 hull)
2. Ta bort stativet, bor opp hull der du har merket og sett stativet på plass over hullene.
3. Slå ned de medfølgende M10 ekspansjonsboltene (POS 1) og trekk til mutterne.



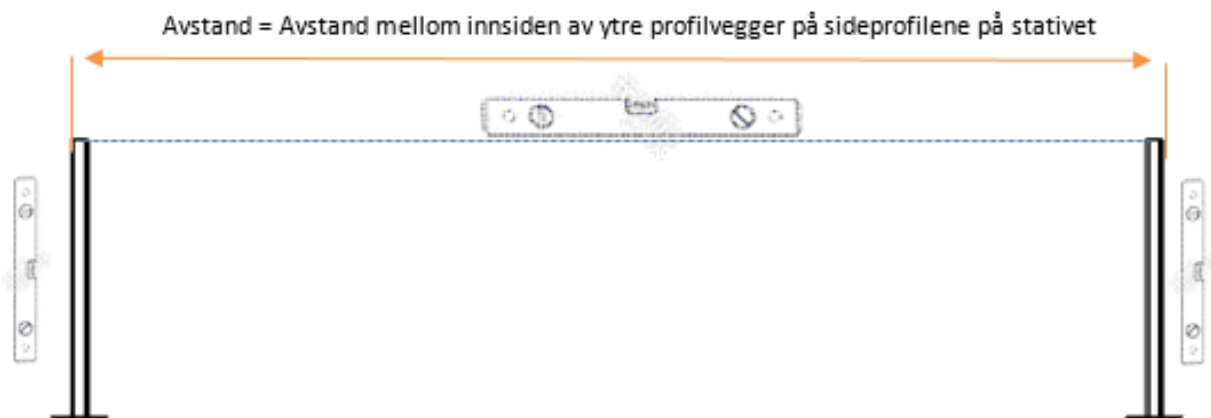
Postkassestativ 2004

5. Oppsetting med bruk av fotplater for nedstøp

1. Mål opp avstanden mellom innsiden av de ytre profilveggene på sideprofilen.

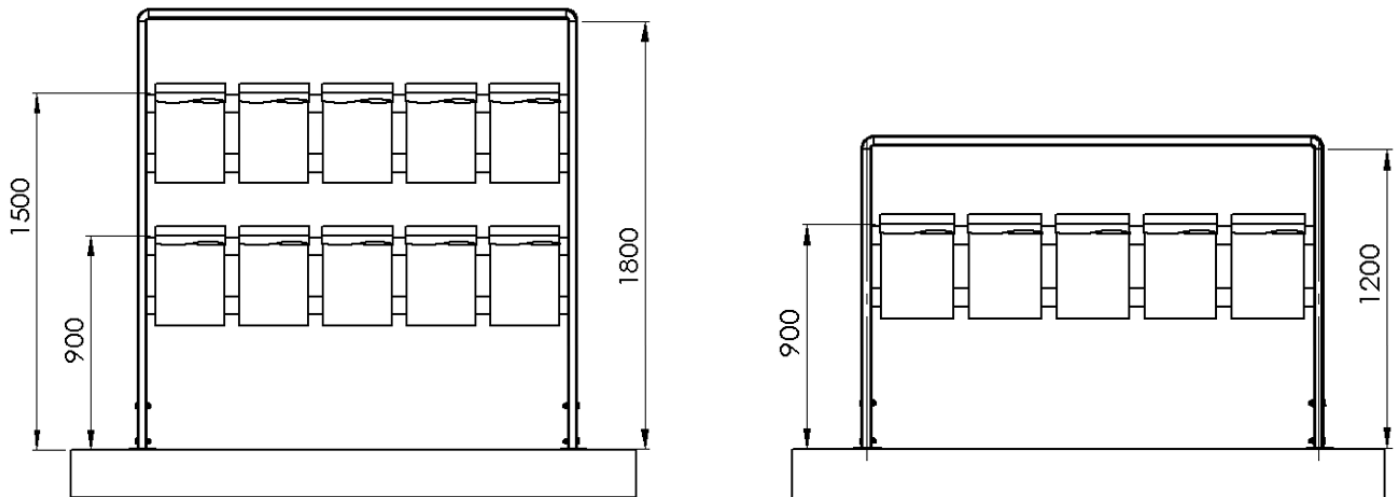


2. Fest så fotplatene ned i forskalingen med riktig avstand. Avstand mellom utvendig firkantrør fotplater skal være lik som avstanden mellom innsiden av ytre profilvegger på stativets sideprofiler.
3. Rett opp fotplatene slik at toppen av fotplatene er i vater, mål med en rettholt eller lignende.
4. Påse tilslutt at fotplatens firkantrør er i lodd med et vaterpass.
5. Etter fotplaten er festet på riktig plass kan nødvendig armering settes inn før en fyller forskaling med betong.



Postkassestativ 2004

6. Innfesting av postkasser



1. Etter at stativet er satt opp og fundament fylt inntil justeres festes postkassene. Begynn med den nederste postkasserekken. Høyde postkasser, se illustrasjon over.
2. Mål så avstanden mellom hullene på de postkassene som er valgt å bruke og juster de nedre tverrprofilene slik at senteravstanden mellom øvre og nedre tverrprofil blir lik som hullavstanden på postkassen.
3. Mål opp slik at rekken med postkasser blir sentrert i stativet.
4. Merk så opp hvor hullene for postkasseinnfestingen skal være og bor opp hull gjennom tverrprofilene.
5. Fest så postkassene med 2 stk. gjennomgående skruer med mutter på baksiden (skruer og muttere for festing av postkasser medfølger ikke).