

Arctic B

overdekning for sykkelparkering

Arctic er en egenprodusert serie som er utformet slik at den passer både i urbane og landlige omgivelser. Overdekningen er modulbasert og fås i flere størrelser. Trespiler sammen med pulverlakkerte stål- og aluminiumsprofiler med nordisk formspråk; krydret med linjer og detaljer inspirert av Østens byggekunst. Trespilene av Royalimpregnert furu, farge brun (miljøsertifisert).

Design, utforming samt materialvalg er gjennomtenkte og sikrer enkelt vedlikehold. Takhøyden gjør det mulig å benytte også to-etasjes sykkelparkeringsløsninger; som for eksempel Easylift. For mer informasjon om sykkelstativer ta kontakt med Euroskilt AS.

Overdekningen er CE merket og produsert i henhold til EN-1090-1, og tilfredstilte veiledningene til utforming i Sykkelhåndboken 233.

Design Euroskilt AS



Arctic B sykkeloverdekning

Overdekningene er konstruert for norske værforhold med høye vindlaster og snølastgodkjenninger. Dette gjør Arctic til et sikkert valg for bruk over hele Norge.

Overdekningene er CE-merket og produsert i henhold til kravene i NS-EN 1090-1.

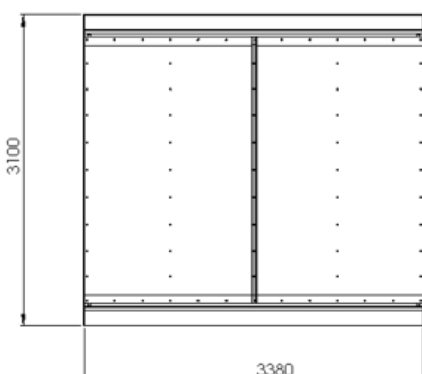
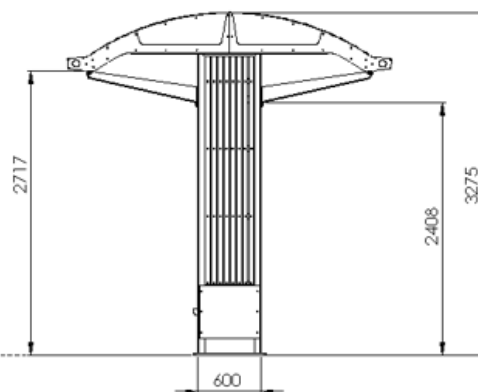
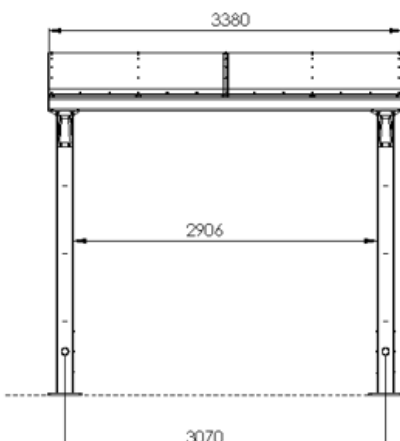
Overdekningen følger krav i håndbok 233 - sykkelhåndboka.

Godkjent for snølast på 560 kg/m² i 3-moduls utførelse og 800 kg/m² i 2-moduls utførelse.

Godkjent for vindlast på 28 m/S



Arctic B2 (en modul) har plass for 9 sykkelparkeringsplasser med vanlige stativer, og 24 plasser ved benyttelse av 2-etasjes parkeringsløsninger. Bildet under viser 3 moduler satt sammen.



Art.nr for modellen ARCTIC B2

71702100200 Arctic B2 sykkeloverdekning m/trespiler. RAL 9005

71702100210 Arctic B2 startseksj. m/trespiler sykkeloverdekn. RAL 9005

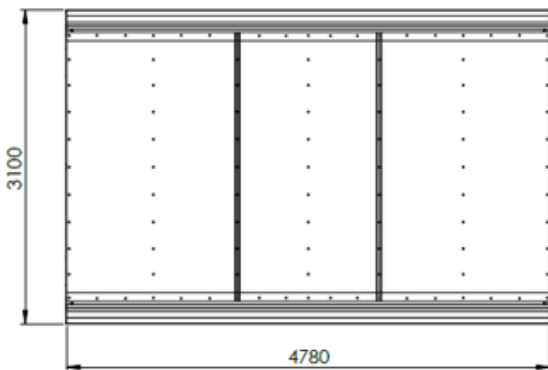
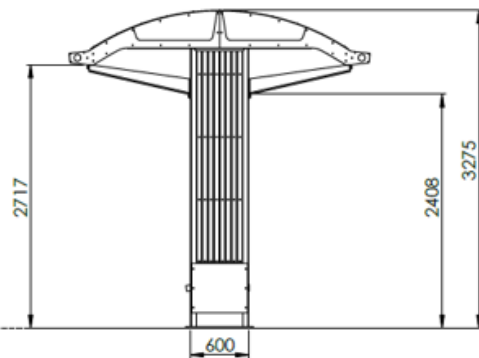
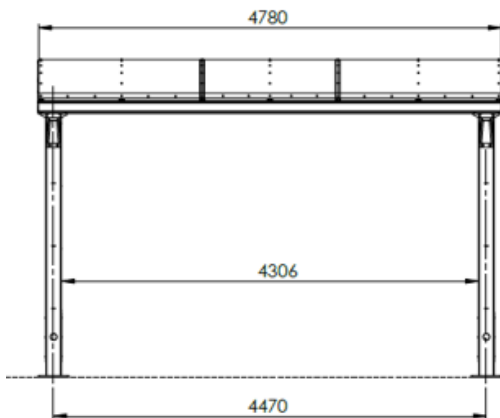
71702100220 Arctic B2 midtseksj. m/trespiler sykkeloverdekn. RAL 9005

71702100230 Arctic B2 endeseksj. m/trespiler sykkeloverdekn. RAL 9005

Arctic B sykkeloverdekning



Arctic B3 (en modul) har plass for 14 sykkelparkeringsplasser med vanlige stativer, og 40 plasser ved benyttelse av 2-etasjes parkeringsløsninger. Bildet under viser 3 moduler satt sammen.



Art.nr for modellen ARCTIC B3

- 71702100205 Arctic B3 sykkeloverdekning m/trespiler RAL 9005
- 71702100215 Arctic B3 startseksj. m/trespiler sykkeloverdekn. RAL 9005
- 71702100225 Arctic B3 midtseksj. m/trespiler sykkeloverdekn. RAL 9005
- 71702100235 Arctic B3 endeseksj. m/trespiler sykkeloverdekn. RAL 9005

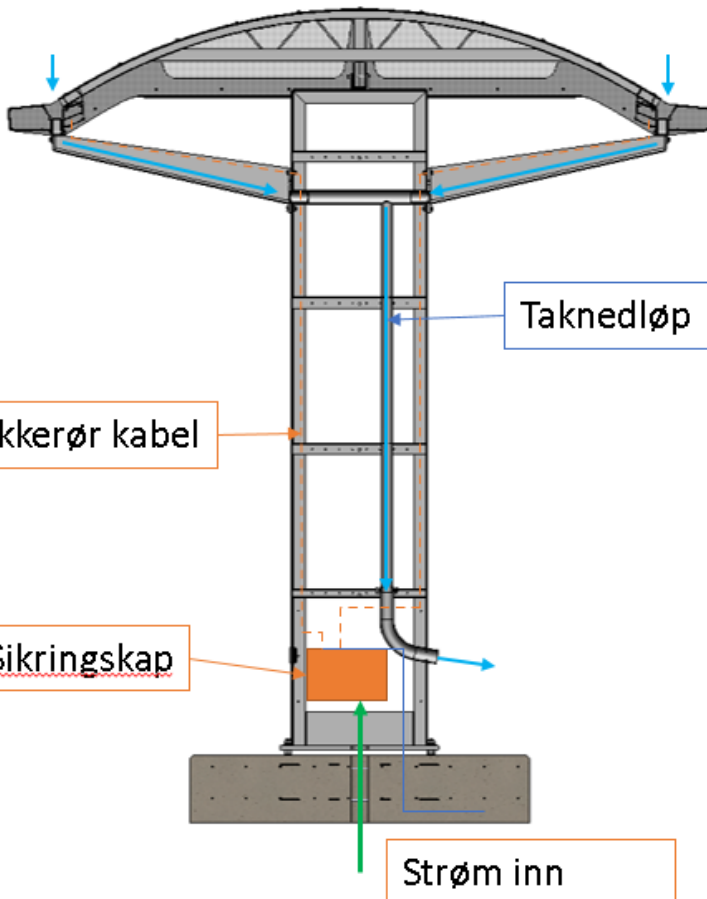
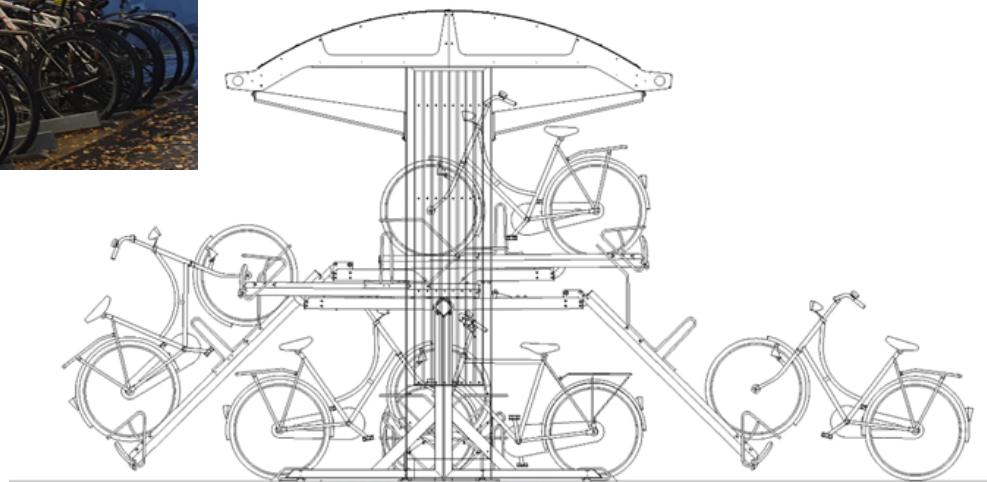
Arctic B sykkeloverdekning



ARCTIC B med Easylift Premium, 2 etasjes sykkelparkering, plasser pr modul:

Arctic B2 = 24 plasser

Arctic B3 = 40 (24+16) plasser



Drenering av takvann:

- Nedløp skjult i T-søyle.
- Utkast kan settes på langside og kortside.
- Mulighet for å ta takvann ned i dreneringsrør i grunn

Strøm:

- Ferdig hullet for legging av trekkerør fra sikringskap til takprofiler
- Sikringskap for lys leveres med kabel klemmer for inntakskabel, jordfeilautomater og Astrour for lys-styring. Kapsling er i IP 66.

Arctic B sykkeloverdekning

Grunnmodeller			
Artikkelnummer	Beskrivelse	Ant. Pl. 1 etg.	Ant. Pl. 2 etg.
71702100200	Arctic B2 sykkeloverdekning	9 plasser	24 plasser
71702100205	Arctic B3 sykkeloverdekning	14 plasser	40 plasser
Eksempler på sammenstilling av moduler			
Artikkelnummer	Beskrivelse	Ant. Pl. 1 etg.	Ant. Pl. 2 etg.
	Arctic B2x2 sykkeloverdekning	18 plasser	48 plasser
	Arctic B2x3 sykkeloverdekning	27 plasser	72 plasser
	Arctic B2x4 sykkeloverdekning	36 plasser	96 plasser
	Arctic B2x5 sykkeloverdekning	45 plasser	120 plasser
	Arctic B3x2 sykkeloverdekning	28 plasser	80 plasser
	Arctic B3x3 sykkeloverdekning	42 plasser	120 plasser
	Arctic B3x4 sykkeloverdekning	56 plasser	160 plasser
	Arctic B3x5 sykkeloverdekning	84 plasser	200 plasser



Materialer:

Varmgalvanisert stål og aluminiumsprofiler som er kromatert og pulverlakkert (polyester fasade pulverlakk)

Tak: 4 mm polykarbonat på ramme av aluminiumsprofiler

Veggmoduler: Varmgalvanisert stål som er pulverlakkert.

Trespiler av Royalimpregnert furu, farge brun

Farger: Standard RAL 9005. Ta kontakt for tilbud lakkert i andre RAL-farger.

Fundament: Plasstøpt fundament.

Se produkttegninger og monteringsveiledere for nøyaktigere info om fundamentstørrelser.

Tilbehør: Muligheter for profilering/utsmykning i rammekonstruksjonen (feks skiltplater med folie, fasadeplater med mønster) og overlys i takprofiler på begge sider. Kan også leveres med ankerplater for nedstøping.

Kontakt Euroskilt AS for mer informasjon om tilbehør; post@euroskilt.no.