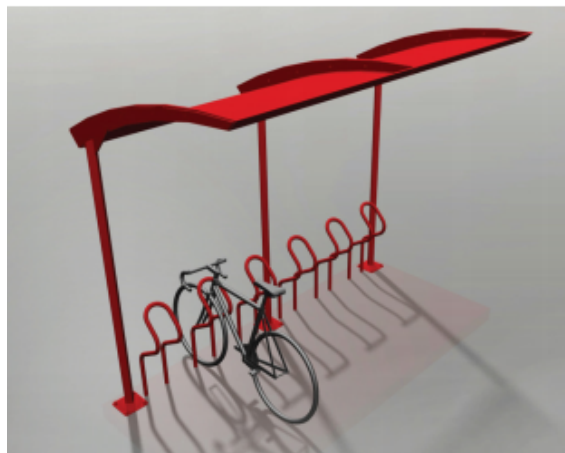
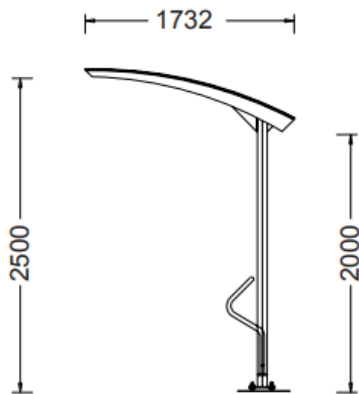


Publicus® sykkeloverdekning

Publicus® sykkelkur er basert på et modulsystem à 150cm cc stolpe. Systemet består av en startmodul SS150C og en påbygningsmodul KB32C.

Publicus sykkelkur bygges i ønsket lengde som ensidig løsning, dobbel løsning der to enkle moduler kobles med mellomtak KB24, eller "måkevinge" rygg mot rygg kobling med takrenne system.



Materialer/overflatebehandling:

Stolper, taksperer og sykkelstativ: Combicoat® behandlet stål

Tak: Buet tak i glassfiberarmert polyester

Fundament: Plasstøpt fundament

Renhold: Periodisk renhold: skur, stativ og fundament bør vaskes med et mildt rengjøringsmiddel uten slipe- eller løsmidler og høytrykkspyles. Vask bør utføres årlig. Graffiti på overflatebehandlede overflater fjernes med bensin, terpentin eller i vanskelige tilfeller med metyletyketon (MEK). Ved bruk av metyletyketon må man ikke gni mer enn 4-5 ganger. Rensing etterfølges av voksbehandling. Graffiti på glassfiber renses med godkente rengjøringsmidler for glassfiber.

Ettersyn/kontroll/vedlikehold: Leskuret kan med fordel inspiseres før og etter høst- og vintersesongen. Eventuelle skader må utbedres fortløpende.

Alle komponenter i leskuret kan leveres som reservedeler fra Euroskilt AS. Skurets konstruksjon og materialer trenger ikke vedlikehold utover rutinemessig renhold.

Snølast: Sykkeloverdekningen er dimensjonert for snølast opp til 300 kg/m².
Menge over dette må fjernes fra taket.