

# Edgetyre sykkelstativer

Tidsriktig og praktisk sykkelstativ for to sykler

Edgetyre stativer med stramt formspråk inspirert av moderne arkitektur. Funksjonell parkeringsplass for to sykler. Trverrliggeren har en holdbar gummistripe som beskytter sykkelens overflater mot harde ståldeler.

Edgetyre stativene passer utmerket sammen med Edge sykkeloverdekninger.

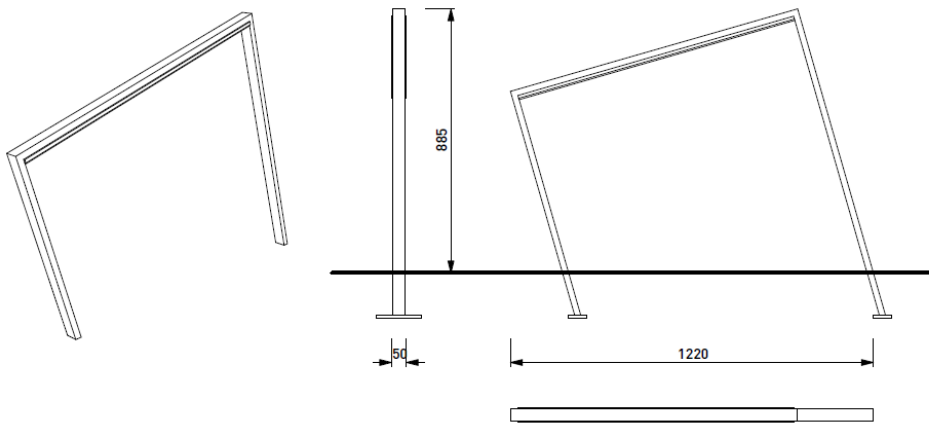
8 Yg][ b'mmcité



# Edgetyre sykkelstativer

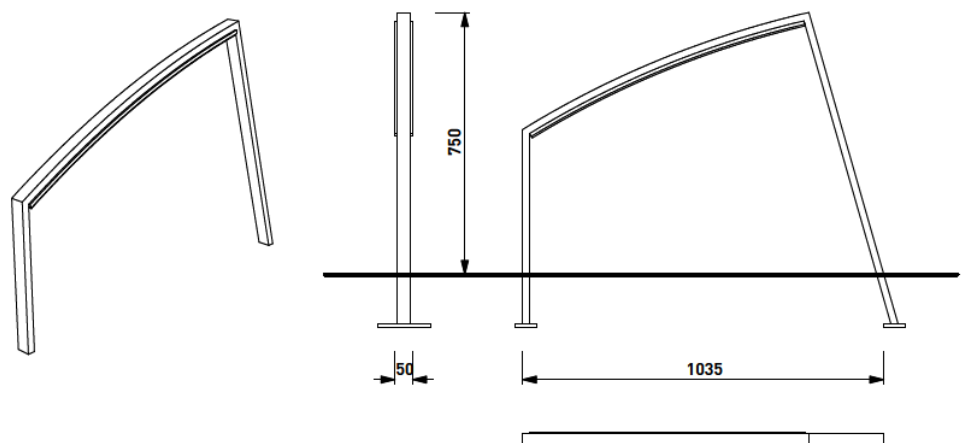
8 Yg][ b'mmcité

Prod.nr 75000017500  
STE110 Edgetyre H89cm, for nedgrav., galv og p.lakk stål+gummi



Anbefalt min avstand mellom stativene er 65 cm; **optimal avstand 75 cm**

Prod.nr 75000017520  
STE210 Edgetyre H75cm, for nedgrav., galv og p.lakk stål+gummi



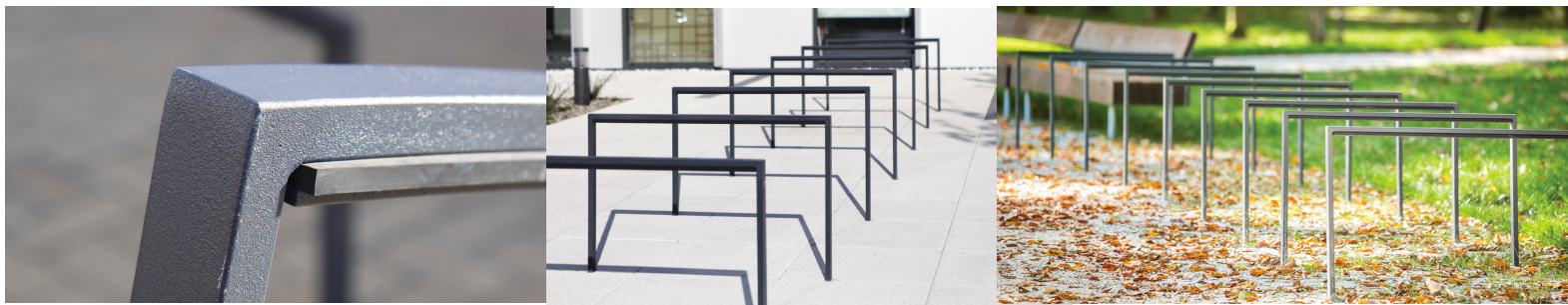
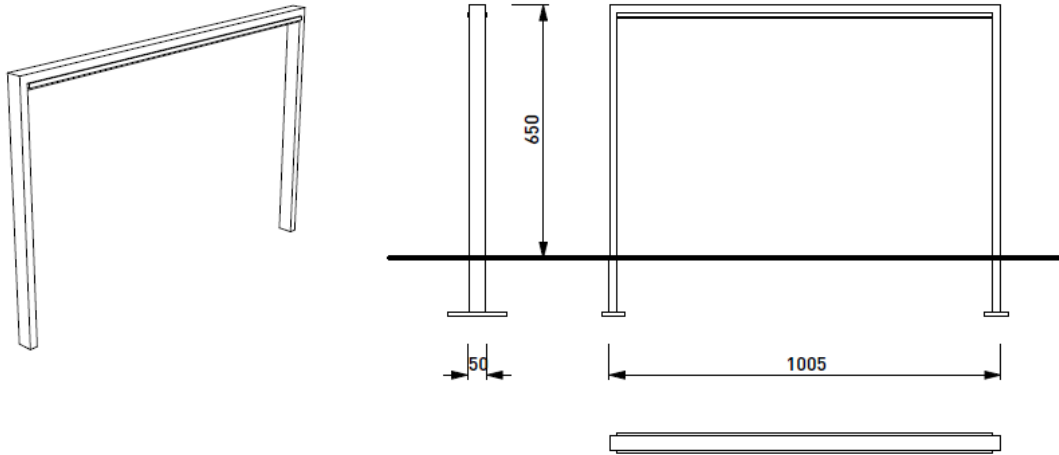


# Edgetyre sykkelstativer

8 Yg][ b'mmcité

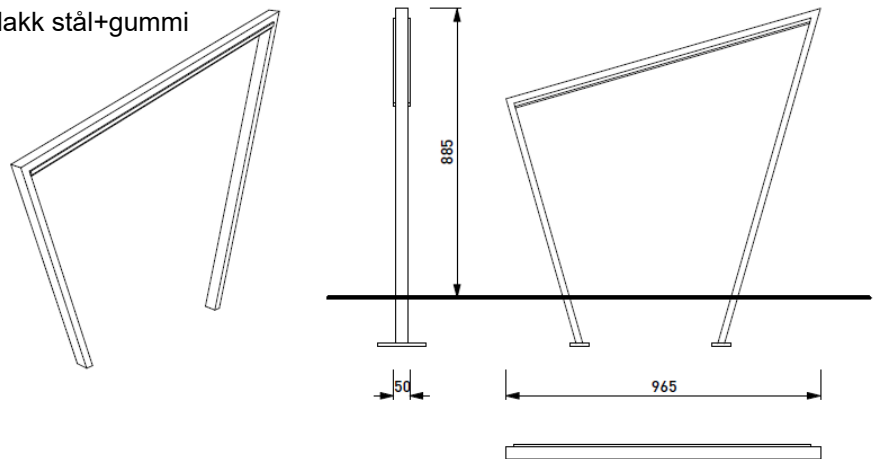
Prod.nr 75000017540

STE310 Edgetyre H65cm, for nedgrav., galv og p.lakk stål+gummi



Prod.nr 75000017560

STE410 Edgetyre H89cm, for nedgrav., galv og p.lakk stål+gummi



**Materiale:** Galvanisert og pulverlakkert stål med gummikant

**Farger:** Standard fargekolleksjon fra mmcité; andre farger mot tillegg i prisen  
Gummilist sort.

**Mål:** Se tegningene

**Fastsetting:** Bolting på betongfundament under fastdekke. Se monteringsveileder.

**Produktnumre:**

75000017500	STE110 Edgetyre H89cm, for nedgrav., galv og p.lakk stål+gummi
75000017520	STE210 Edgetyre H75cm, for nedgrav., galv og p.lakk stål+gummi
75000017540	STE310 Edgetyre H65cm, for nedgrav., galv og p.lakk stål+gummi
75000017560	STE410 Edgetyre H89cm, for nedgrav., galv og p.lakk stål+gummi