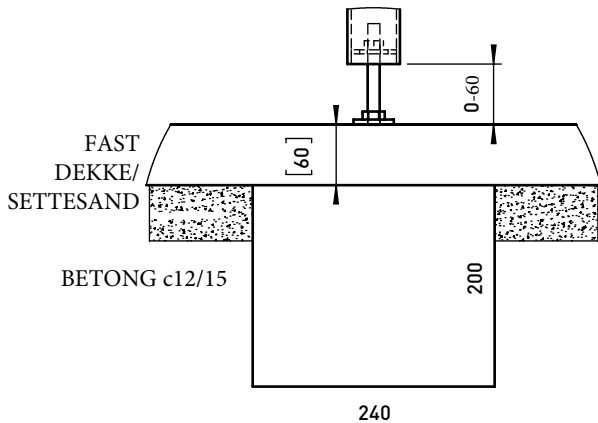


Woody benker

Boltes fast på betongfundament under fastdekke via hull på hvert ben, eller leveres som frittstående med justerbare føtter (0-60mm).

Design: David Karásek, Radek Hegmon Produsent: mmcité

FRITTSTÅENDE, JUSTERBARE FØTTER



BOLTES FAST PÅ BETONGFUNDAMENT

