

Blocq Solar

benk med solcelledrevne ladepunkter

Blocq Solar er en benk som virkelig blir lagt merke til. Stor, massiv benk med kontrastfylte ben av bøyde stålplater med spiss form, samt glitrende solcelle på setet under sikkerhetsglasset. Den tilbyr mange sitteplasser og praktiske ladepunkter for mobilt utstyr vi er vant å ha med oss overalt. Lading skjer via USB og trådløst Qi-lading for utstyr som støtter dette. Benken kan også leveres utstyrt med wifi hotspot.

Blocq-serien inneholder flere typer benker uten solceller/lading, så det er lett å få helhetlig miljø ved å supplere plassen med disse. Les mer om Blocq-serien på egen nettside / produktdatablad.

Tredeler av Thermoask.

Design David Karásek

Produsent mmcité

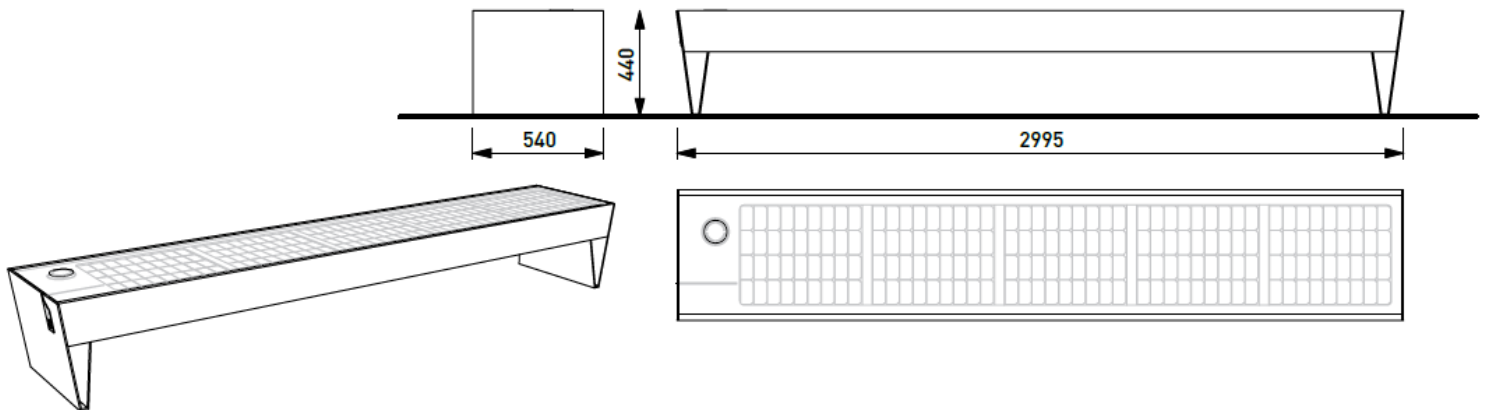


Blocq Solar



Blocq Solar:

LQS 110 J LQS 110 J Solcelle benk, Thermoask, p.lakk stål, sikkerhetsglass o/solcelle, Qi&USB



Materialer: Treplanker på sidene av ubehandlet varmebehandlet ask festet på forsinkete stål rammer. Alle fester av rustfritt stål.
Sikkerhetsglass over solcellepanelet/setet.

Vekt: ca 200 kg

Mål: L 2995 mm, B 540 mm. H 440 mm.

Farger: Utvalg av standard RAL-farger fra mmcité på ståldeler, andre RAL farger mot tillegg. Ta kontakt for standardfarger.

Fastsetting: Forankring på betongfundament. Forankring kan løsnes ved behov for å flytte benken. Les mer på egen monteringsveileder for benken.

Varianter: Solcellebank LQS 110 utstyrt med wifi hotspot