

Blocq Solar

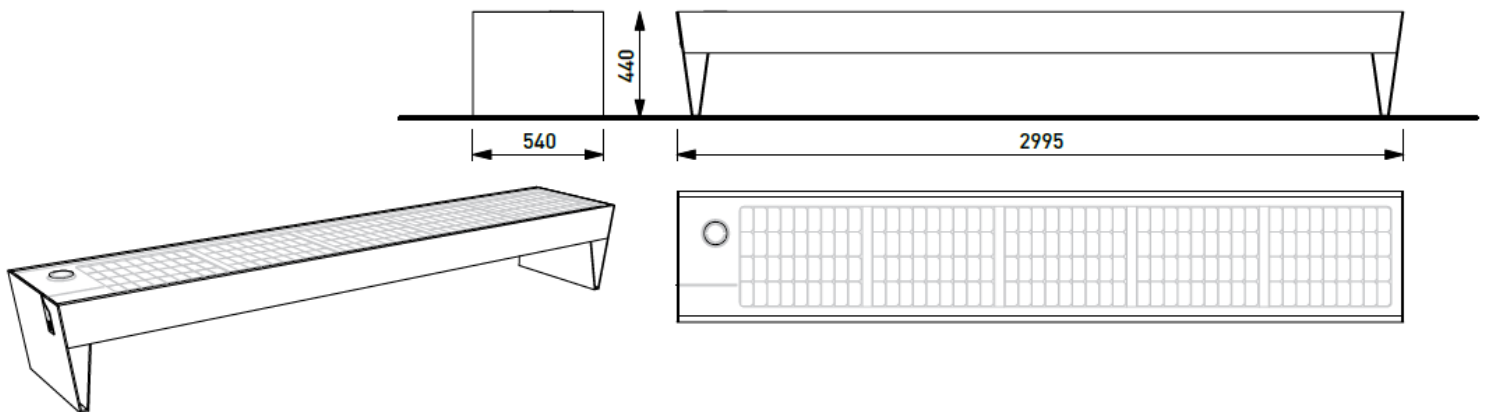
benk med solcelledrevne ladepunkter

Blocq Solar er en benk som virkelig blir lagt merke til. Stor, massiv benk med kontrastfylte ben av bøyde stålplater med spiss form, samt glitrende solcelle på setet under sikkerhetsglasset. Den tilbyr mange sitteplasser og praktiske ladepunkter for mobilt utstyr vi er vant å ha med oss overalt. Lading skjer via USB og trådløst Qi-lading for utstyr som støtter dette. Benken kan også leveres utstyrt med wifi hotspot.

Blocq-serien inneholder flere typer benker uten solceller/lading, så det er lett å få helhetlig miljø ved å supplere plassen med disse. Les mer om Blocq-serien på egen nettside / produktdatablad. Tredeler av Thermoask.

Design David Karásek

Produsent mmcité



Blocq Solar

Blocq Solar:

LQS 110 J LQS 110 J Solcelle benk, Thermoask, p.lakk stål, sikkerhetsglass o/solcelle, Qi&USB

Vedlikehold:

Ståldeler forsinket og pulverlakkert stål.

Vedlikehold:

Lite behov for vedlikehold. Periodisk renhold med mild, ikke slipende eller etsende vaskemiddel, vann og svampe anbefales. Fester som bolter og skruer anbefales å sjekke jevnlig.

Treverk er av ubehandlet, varmebehandlet ask som etterhvert får en sølvaktig patina (oljet ask på forespørsel; denne må oljes jevnlig).

Vedlikehold:

- 1) Rens overflatene med vann og mild, neutral vaskemiddel ved behov
- 2) Tørk/rens overflatene med tørr klut
- 3) Se over festene/skruene/boltene på møbelet, og stram dem hvis behov

Hvis det oppdages skader, må de repareres i samsvar med produsentens anbefalinger. Det er strengt forbudt å bruke kjemiske løsemidler (trikloretylen, aceton, bensin osv.) på tre- og metallelementene.

Elektriske deler og solcelle

Elektriske utstyret er beregnet for utendørsbruk, og er værbestandig. Den er ikke motstandsdyktig mot mekanisk skade eller hærverk.

Hvis benken flyttes, må det elektriske utstyret kobles fra batteriet og solcellepanelet.

Hvis noen av kablene til det elektriske utstyret blir skadet, er det bare produsenten, godkjent servicetekniker eller elektriker som kan erstatte eller reparere den. Ta kontakt med Euroskilt ang dette.

De elektriske komponentene som tilhører benken, kan bare erstattes/leveres av produsenten mmcité. Blir andre deler eller ukvalifiserte reparatører benyttet faller garantien og reklamasjonsretten bort.

Utstyrets funksjoner må inspiseres regelmessig.

Minimumsintervallet mellom inspeksjoner er 1 måned. På høyt besøkte steder bør benken inspiseres oftere.

Hva som bør inspiseres:

- elektriske kabler og alle tilkoblinger - sørg for at de er rene, trygge og uskadede
- drift av hver funksjon - USB-lademoduler, wifi-tilkobling
- drift av de andre delene av systemet - solcellepaneler, solenergiladningsregulator
- at solpanelens øvre overflate er ren og hel

Ved skader på det elektriske utstyret må dette alltid bli byttet ut umiddelbart.

Bruk kun originale deler fra produsenten.

Visuell inspeksjon av USB-modulen og interne ventilatorer anbefales. Hvis det er synlig skitt som må fjernes, ikke bruk vann! For å rengjøre dette kan trykkluftsprayer, så kalt "trykkluft på boks", benyttes.

For å oppnå optimal effekt av solcellen, må glassflaten på solcellen holdes ren.

For å rengjøre setets overflate, bruk vann og en myk klut eller svamp. For mer alvorlig smuss kan myk, ikke-slipende rengjøringsmateriel brukes.

OBS:

Det er forbudt å utføre endringer i det elektriske systemet.

Hvis anvisningene som gis, ikke følges, kan ikke Euroskilt AS ta ansvar for eventuelle skader.