

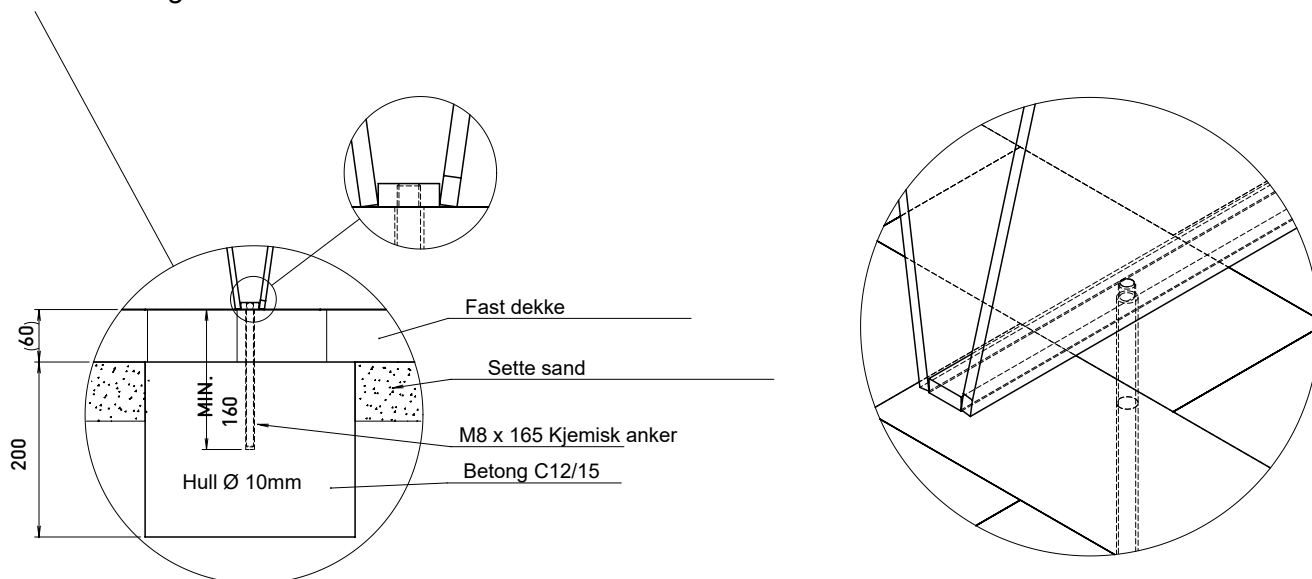
Blocq benker og picnic bord

Boltes fast på betongfundament under fastdekke via hullene på hvert ben.

Design: David Karásek

Produsent: mmcié

To hull for bolting ved hver ben.



Betongfundamentene under må dimensjoneres tilpasset produktets dybde og lengde; dette kan variere innen serien. Min H 200 mm.

Ta kontakt med Euroskilt for å få målsatte tegninger for minimum avstand, bredde og lengde for betongfundamentene.

