

# Vera Solo-seter

## modulært system for murkanter og amfier

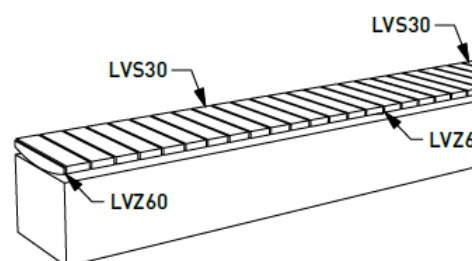
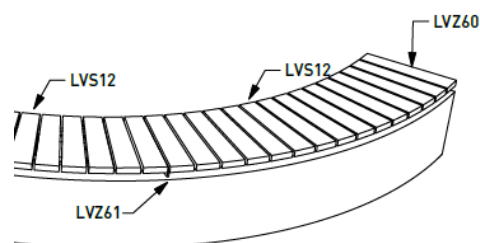
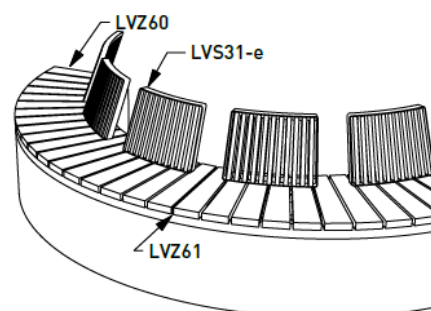
Vera og Vera Solo-seriene kombinerer et antall fordeler som gjør produktene meget anvendelige.

En rimelig møbelserie av høy kvalitet i tidsriktig design; kombinert med holdbar og slitesterk konstruksjon med lette og rene linjer samt stort antall varianter. Produktene er egnet for både offentlige og private utemiljøer.

Seter, rette og buete, kan festes på underlaget via beslag i endene og i midten av modulene. Spiler av varmebehandlet ask sikrer holdbare og vedlikeholdsvennlige løsninger. Setene kan også leveres med spiler av FSC godkjent Jatoba. Beslag og ståldeler av galvanisert og pulverlakkert stål (standard RAL farger / andre mot tillegg).

Det er fritt frem å koble sammen forskjellige typer seter for å oppnå ønsket resultat. Ta kontakt med Euroskilt for å høre mer.

Design: David Karásek, Radek Hegmon    Produsent mmcité



# Vera Solo-seter

## Rette seter for murkanter

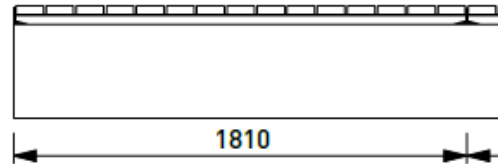
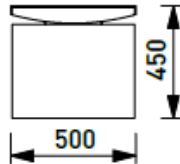
- min dybde underlag 50 cm

### LVS30 rett sete, 181 cm lengde

Trespiler av Thermoask eller Jatoba FSC

LVS30 J sete u rygg, L 181 cm, Thermoask

LVS30 t sete u rygg, L 181 cm, FSC Jatoba



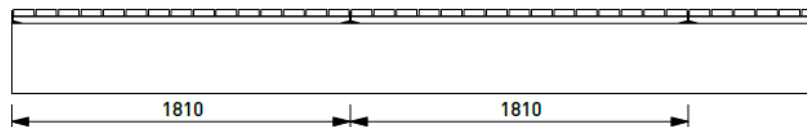
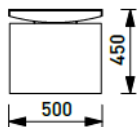
2 stk  
LVZ60

LVS30



Ved behov for bare en setelengde alene benyttes sete LVS30 med to stk endebeslag type LVZ60. LVZ60 passer til både høyre og venstre ende.

Kombineres flere LVS30 seter sammen med hverandre må det brukes beslag LVZ61 ved hver skjøt. Tillegg skal det LVZ60 beslag ved begge endene av seterekken, dvs tot 2 stk.

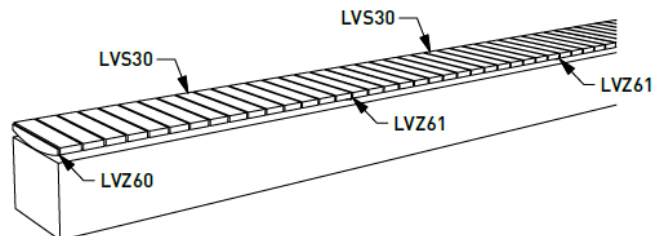


Endebeslag  
LVZ60

LVS30



Skjøtebeslag  
LVZ61



# Vera Solo-seter

## Rette seter med rygg, for murkanter

- min dybde underlag 50 cm

### LVS70 rett sete m 3 stk ryggstøtter 181 cm lengde

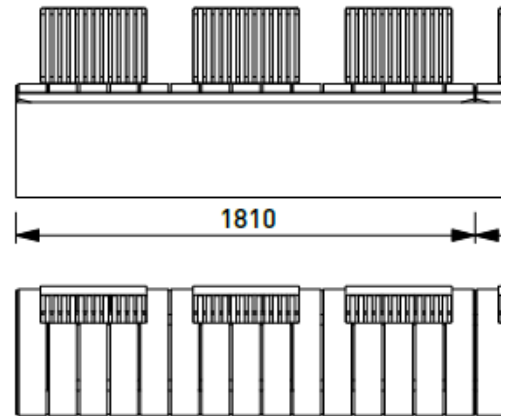
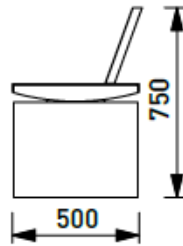
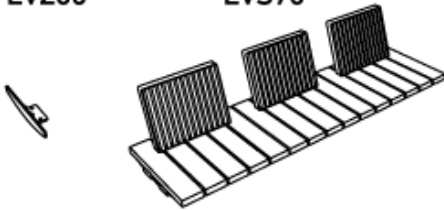
Trespiler av Thermoask eller Jatoba FSC

LVS70 J sete m rygg, L 181 cm, Thermoask

LVS70 t sete m rygg, L 181 cm, FSC Jatoba

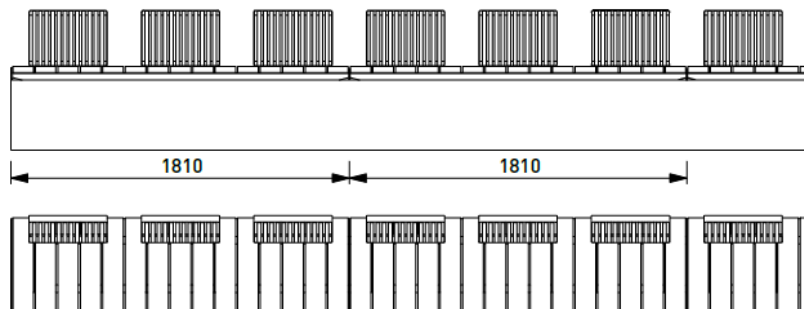
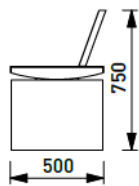
2 stk  
LVZ60

LVS70



Ved behov for bare en setelengde alene benyttes sete LVS70 med to stk endebeslag type LVZ60. LVZ60 passer til både høyre og venstre ende.

Kombineres flere LVS70 seter sammen med hverandre må det brukes beslag LVZ61 ved hver skjøt. Tillegg skal det LVZ60 beslag ved begge endene av seterekken, dvs tot 2 stk.

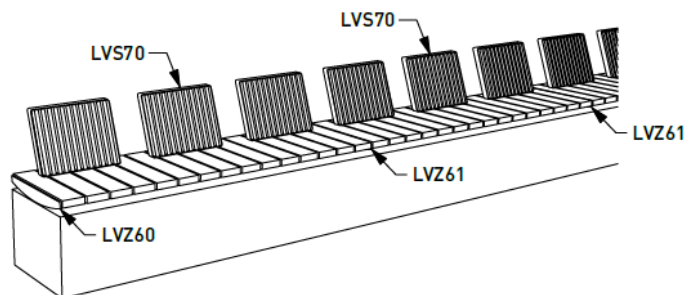


Endebeslag  
LVZ60

LVS70



Skjøtebeslag  
LVZ61



# Vera Solo-seter

## Buete seter, for murkanter

- min dybde underlag 50 cm

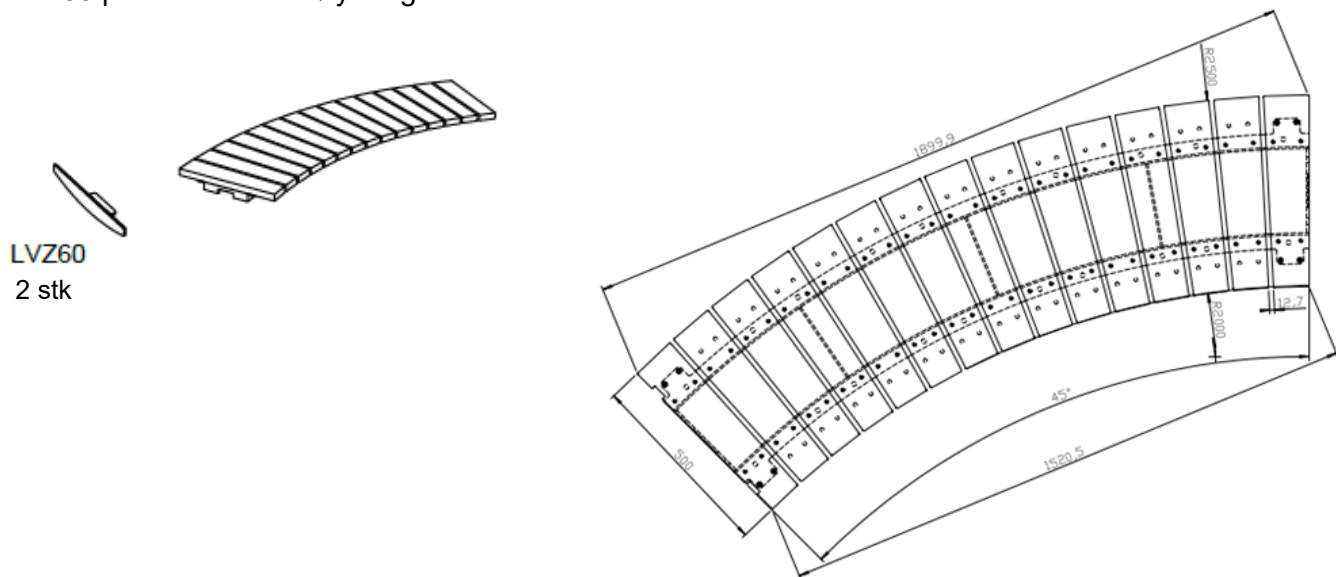
LVS12 buet sete, iR200/yR250cm, 45gr, trespiler. L 190 cm

Trespiler av Thermoask eller Jatoba FSC

LVS12 J buet sete R200/250 cm, L 190 cm Thermoask

LVS12 t buet sete R200/250 cm, L 190 cm FSC Jatoba

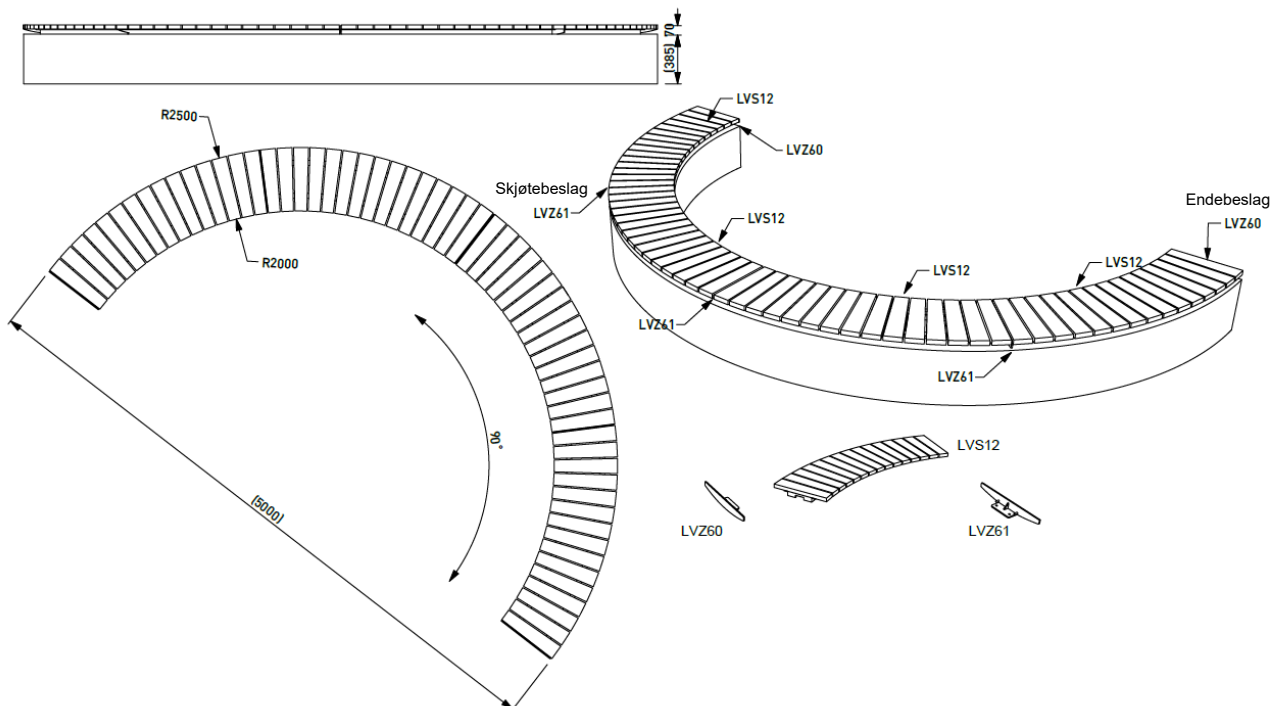
Ved behov for bare en setelengde alene benyttes sete LVS12 med to stk endebeslag type LVZ60. LVZ60 passer til både høyre og venstre ende.



LVZ60  
2 stk

Kombineres flere LVS12 seter sammen med hverandre må det brukes beslag LVZ61 ved hver skjøt. Tillegg skal det LVZ60 beslag ved begge endene av seterekken, dvs tot 2 stk.

Tegningen under viser kombinasjon av fire stk LVS12 seter.



# Vera Solo-seter

## Buete seter, for murkanter

- min dybde underlag 50 cm

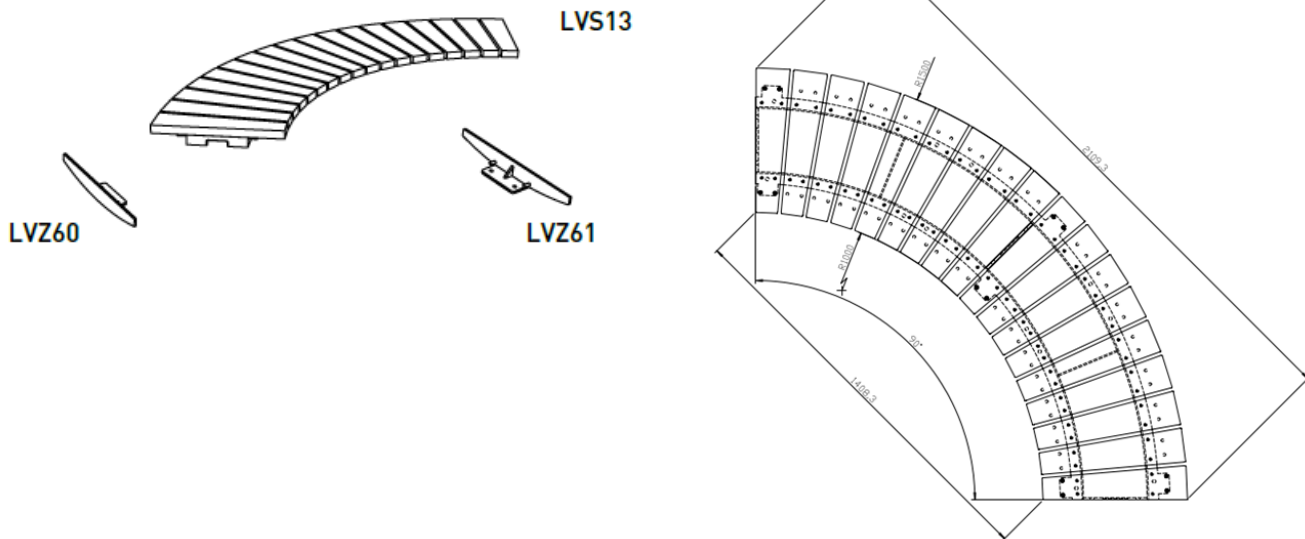
LVS13 buet sete, iR100 / yR150 cm, 90gr, trespiler. L 211 cm

Trespiler av Thermoask eller Jatoba FSC

LVS13 J buet sete R100/150 cm, L 211 cm Thermoask

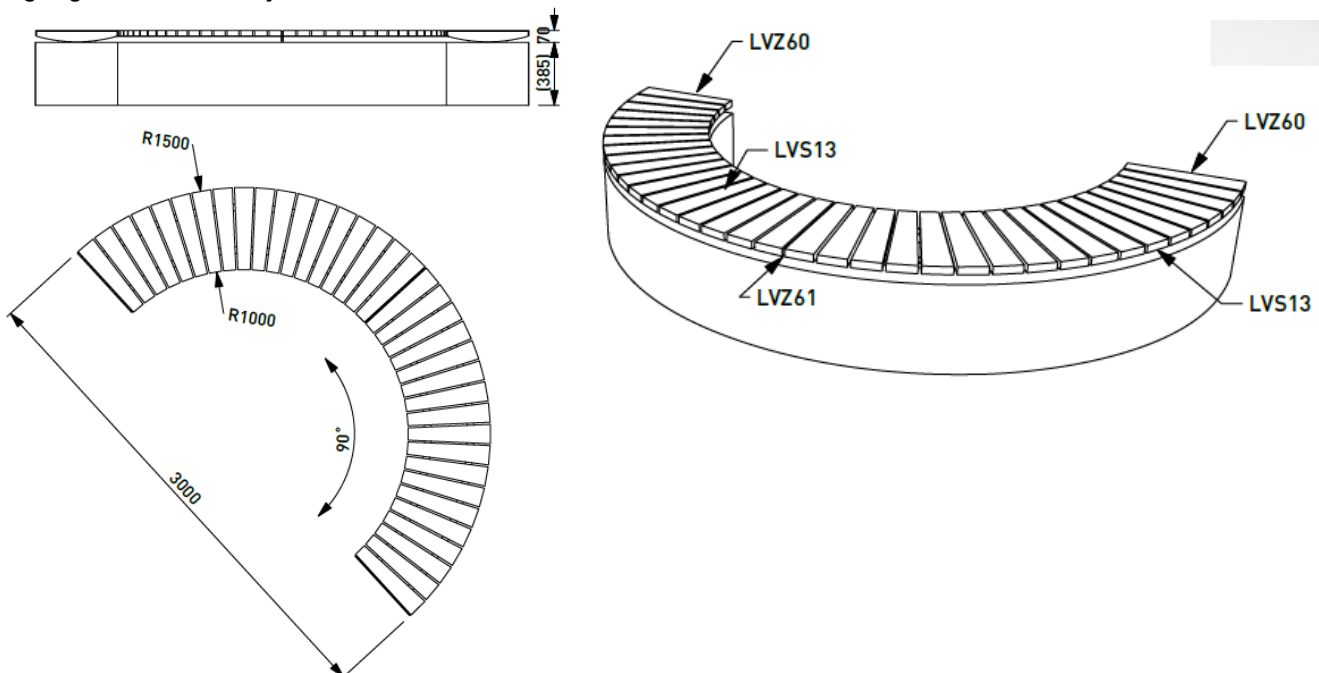
LVS13 r buet sete R100/150 cm L 211 cm FSC Jatoba

Ved behov for bare en setelengde alene benyttes sete LVS13 med to stk endebeslag type LVZ60. LVZ60 passer til både høyre og venstre ende. (LVZ61 trengs bare hvis flere seter kobles sammen)



Kombineres flere LVS13 seter sammen med hverandre må det brukes beslag LVZ61 ved hver skjõt. Tillegg skal det LVZ60 beslag ved begge endene av seterekken, dvs tot 2 stk.

Tegningen viser kombinasjon av to stk LVS13 seter.



# Vera Solo-seter

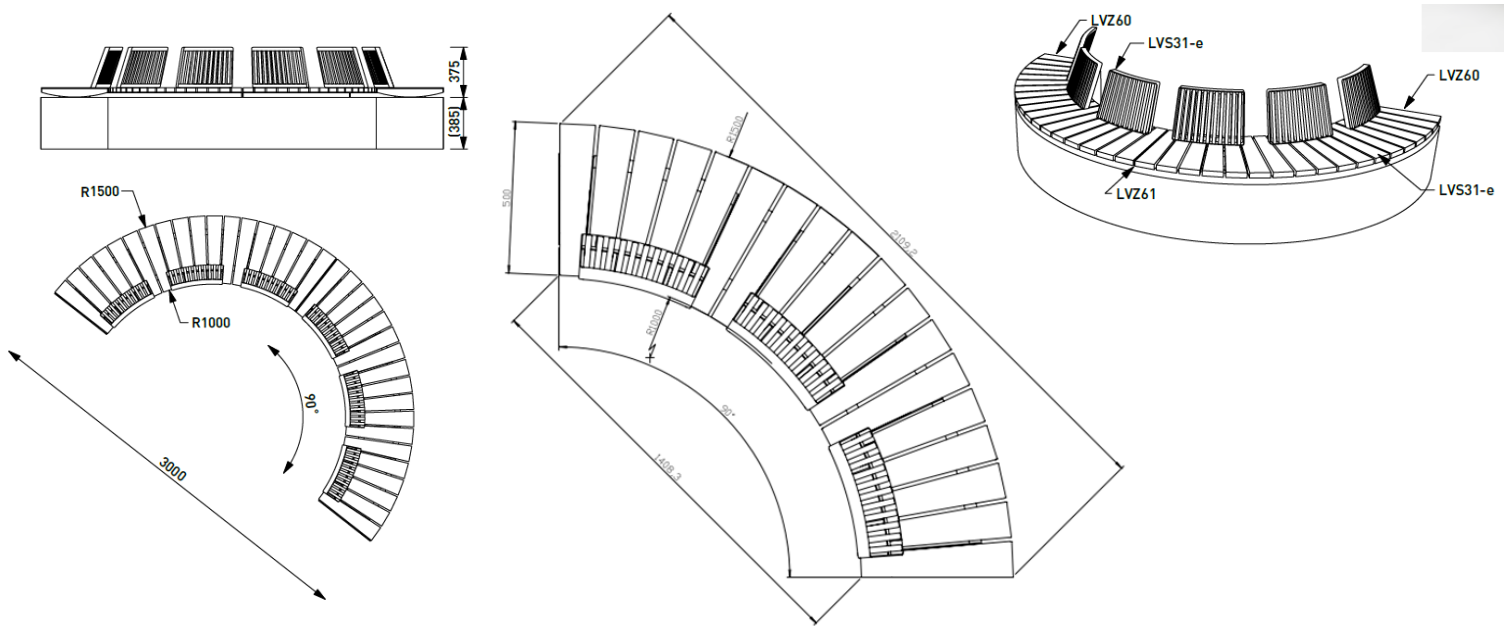
## Buete seter med ryggstøtte, for murkanter - min dybde underlag 50 cm

**LVS31-e buet sete m 3 stk ryggstøtter, iR100 / yR150 cm, 90gr, trespiler. L 211 cm. Sitteretning utover i buen**

Trespiler av Thermoask eller Jatoba FSC. LVZ60 som endebeslag. LVZ61 ved hver skjøt.

LVS31-e J buet sete m rygg, R100/150 cm, 90gr, L 211 cm. Bue ut. Thermoask

LVS31-e r buet sete m rygg, R100/150 cm, 90gr, L 211 cm. Bue ut. FSC Jatoba.

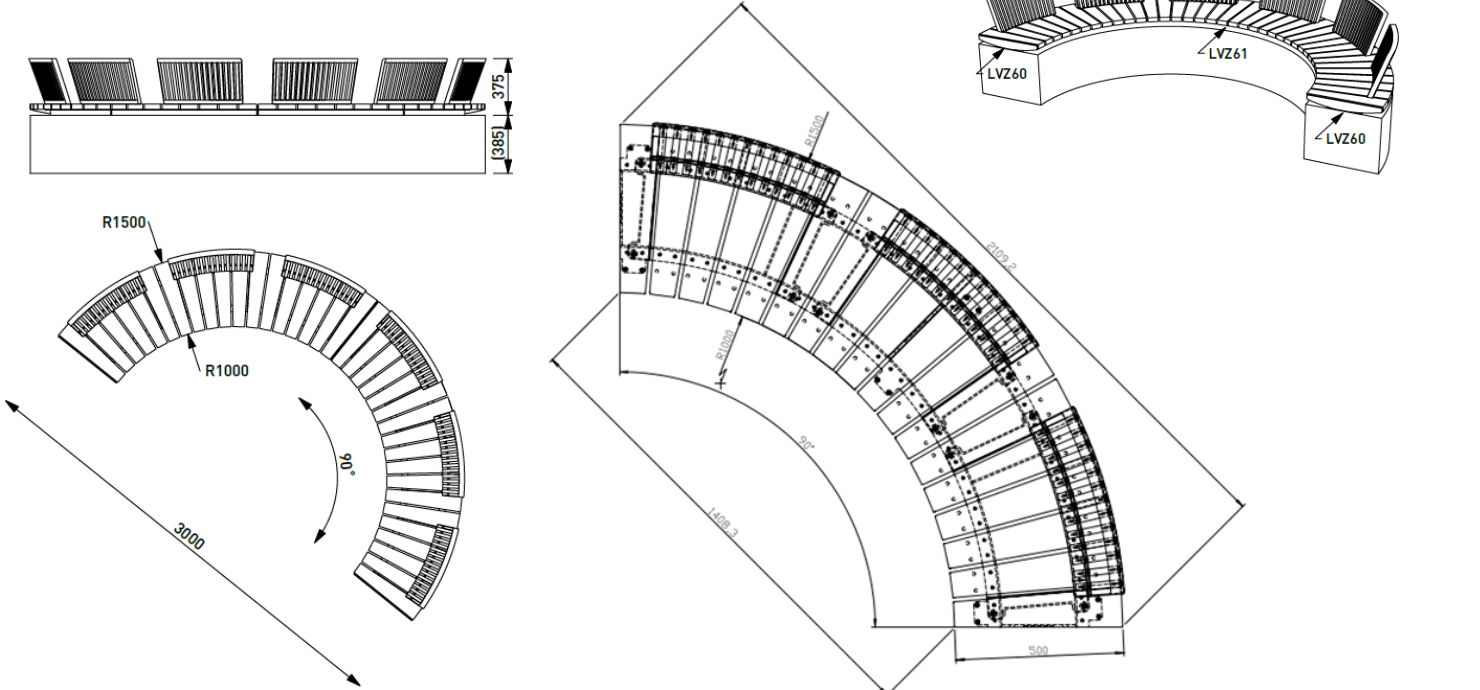


**LVS31-a buet sete m 3 stk ryggstøtter, iR100 / yR150 cm, 90gr, trespiler. L 211 cm. Sitteretning innover i buen**

Trespiler av Thermoask eller Jatoba FSC. LVZ60 som endebeslag. LVZ61 ved hver skjøt.

LVS31-a J buet sete m rygg, R100/150 cm, 90gr, L 211 cm. Bue in. Thermoask

LVS31-a r buet sete m rygg, R100/150 cm, 90gr, L 211 cm. Bue in. FSC Jatoba



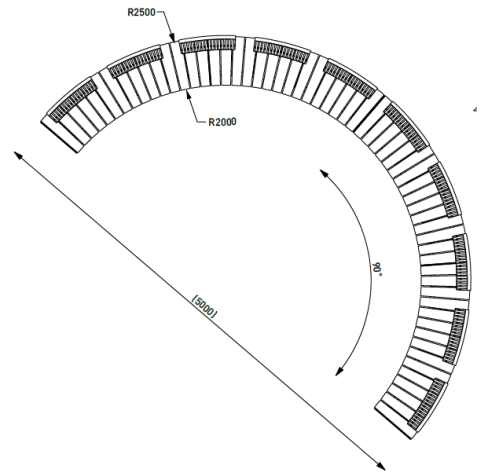
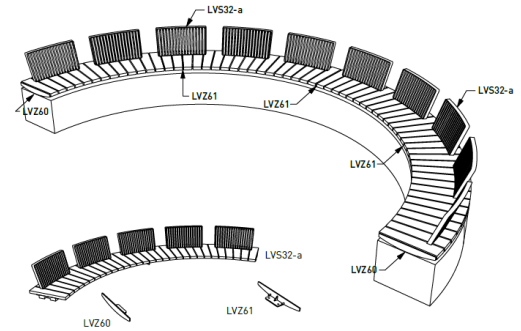
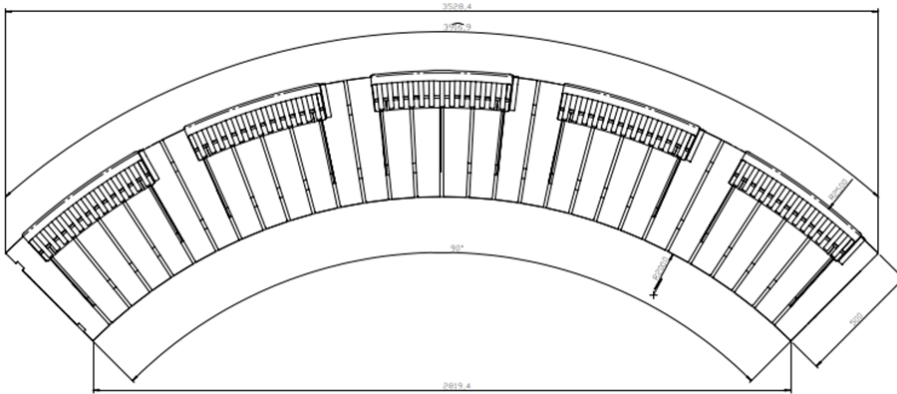
# Vera Solo-seter

## LVS32-a buet sete m 5 stk ryggstøtter, iR200/yR250 cm, 90gr, trespiler. L 353 cm. Sitteretning innover i buen

Trespiler av Thermoask eller Jatoba FSC. LVZ60 som endebeslag. LVZ61 ved hver skjøl.

LVS32-a J buet sete m 5xrygg, R200/250 cm, 90gr, L 353 cm. Bue in. Thermoask

LVS32-a r buet sete m 5xrygg, R200/250 cm, 90gr, L 353 cm. Bue in. FSC Jatoba



## LVS32-e buet sete m 5 stk ryggstøtter, iR200/yR250 cm, 90gr, trespiler. L 353 cm. Sitteretning utover i buen

Trespiler av Thermoask eller Jatoba FSC. LVZ60 som endebeslag. LVZ61 ved hver skjøl.

LVS32-e J buet sete m 5xrygg, R200/250 cm, 90gr, L 353 cm. Bue ut. Thermoask

LVS32-e r buet sete m 5xrygg, R200/250 cm, 90gr, L 353 cm. Bue ut. FSC Jatoba

