

Radium

benker og lenestøtter

Designet på Radium-benkene er basert på estetikken fra linjene til elegant bøyde 5 mm tykke stålplater på vangene og rammene. Stålkonstruksjonen er meget stiv og stabil, og sammen med velvalgte materialer på seter og rygg oppnås holdbare og solide produkter.

Ståldelene kan leveres lakkert i to forskjellige farger; en for invendige flater og en annen for de ytterste (6 kombinasjoner). LED-belysning under benken, små bord og USB-ladepunkter finnes som ekstrautstyr.

Benker med lengder opp til 2,46 m tilbyr godt med sitteplasser for alle slags byrom. Materialet på seter og rygg er Thermoask (J), europeisk dyrket Akasia/Robinia (r), FSC godkjent Jatoba (t) eller høytrykkslaminat (HPL). Laminatet kan trykkes med ønsket grafisk dekorasjon, ta kontakt med Euroskilt for mer informasjon. Som standard leveres HPL-delene som sort eller hvit. Serien inneholder også lenestøtter i to lengder. For matchende avfallskasse se Radium på vår nettside.

Møblene leveres for bolting på betongfundament under fastdekke (event frittstående).

Design David Karásek, Radek Hegmon

Produsent mmcité

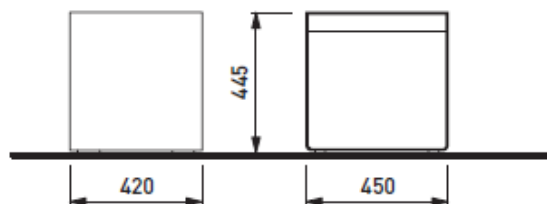


Radium benker og lenestøtter

Radium LRA 115, krakk med trespiler

Art.nr

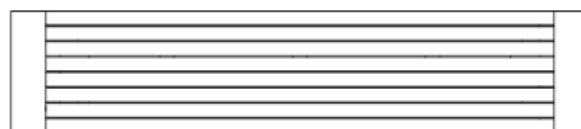
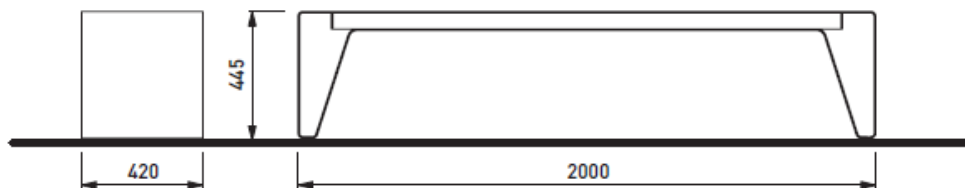
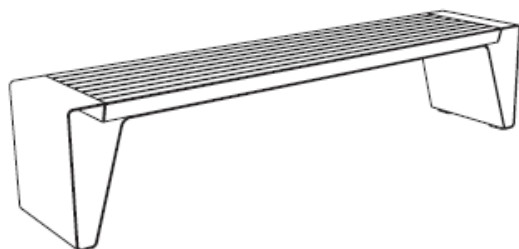
LRA 115 J	LRA 115 J, krakk 42x45cm, Thermoask, p.lakk stål
75000031030	LRA 115 t, krakk 42x45cm, FSC Jatoba, p.lakk stål
LRA 115 r	LRA 115 r, krakk 42x45cm, Robinia, p.lakk stål



Radium LRA 130, benk uten rygg, L 200 cm, med trespiler

Art.nr

LRA 130 J	LRA 130 J, benk uten rygg, L 200 cm, Thermoask, p.lakk stål
75000031050	LRA 130 t, benk uten rygg, L 200 cm, FSC Jatoba, p.lakk stål
LRA 115 r	LRA 130 r, benk uten rygg, L 200 cm, Robinia, p.lakk stål



Radium benker og lenestøtter

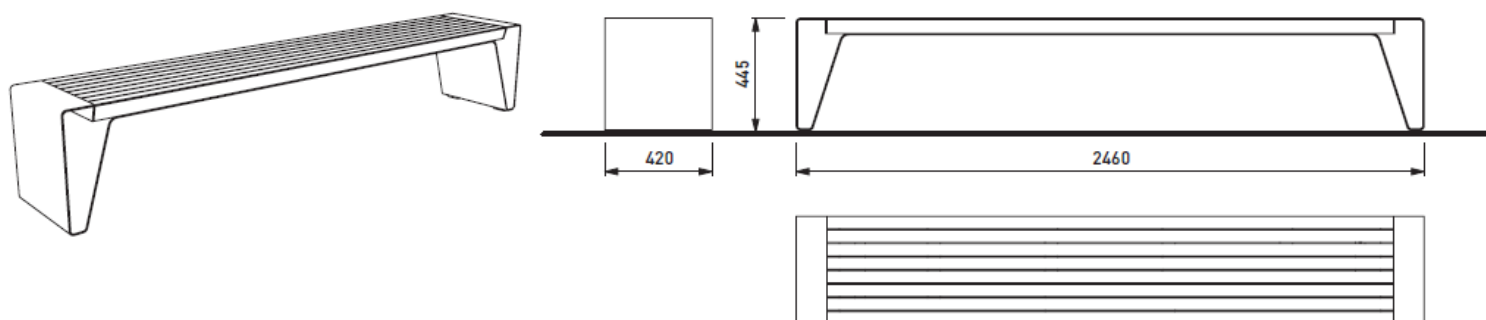
Radium LRA 131, benk uten rygg, L 246 cm, med trespiler

Art.nr

LRA 131 J LRA 131 J, benk uten rygg, L 246 cm, Thermoask, p.lakk stål

75000031060 LRA 131 t, benk uten rygg, L 246 cm, FSC Jatoba, p.lakk stål

LRA 131 r LRA 131 r, benk uten rygg, L 246 cm, Robinia, p.lakk stål



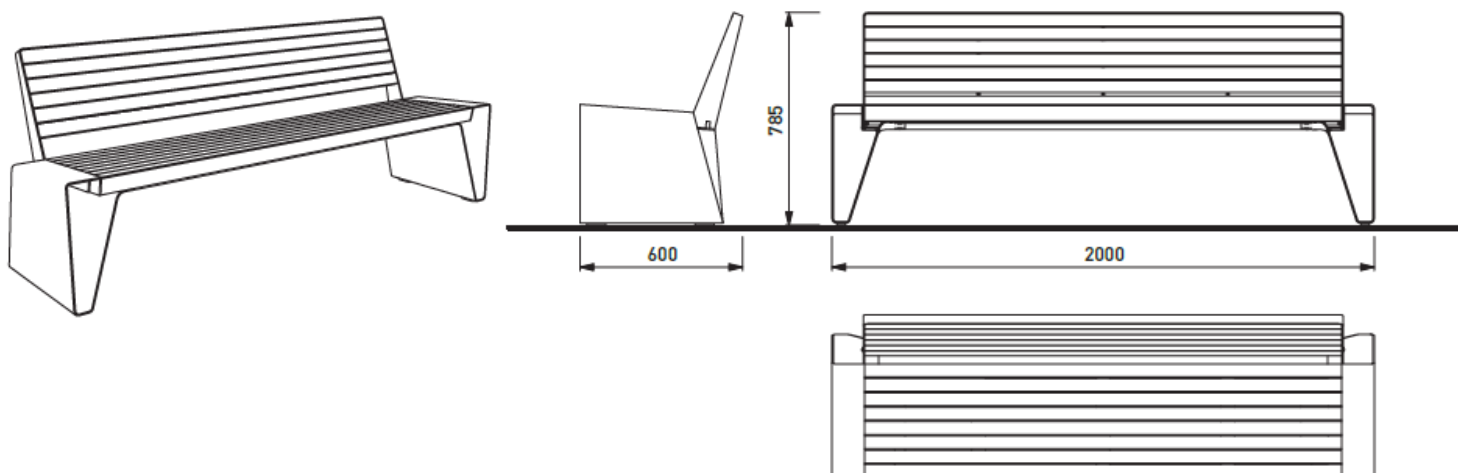
Radium LRA 160, benk med rygg, L 200 cm, med trespiler

Art.nr

LRA 160 J LRA 160 J, benk med rygg, L 200 cm, Thermoask, p.lakk stål

75000031120 LRA 160 t, benk med rygg, L 200 cm, FSC Jatoba, p.lakk stål

LRA 160 r LRA 160 r, benk med rygg, L 200 cm, Robinia, p.lakk stål



Radium benker og lenestøtter

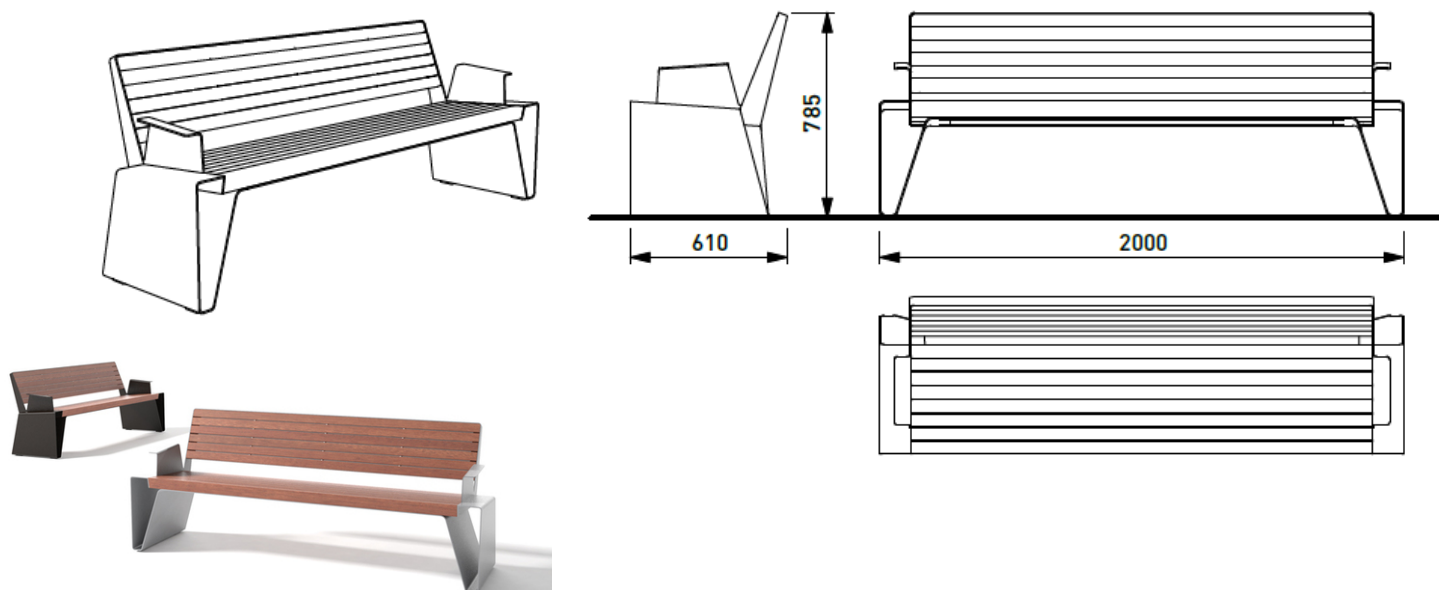
Radium LRA 160-05, benk med rygg og armlener, L 200 cm, med trespiler

Art.nr

LRA 160-05 J LRA 160-05 J, benk med rygg og armlener, L 200 cm, Thermoask, p.lakk stål LRA

LRA 160-05 t LRA 160-05 t, benk med rygg og armlener, L 200 cm, FSC Jatoba, p.lakk stål LRA

LRA 160-05 r LRA 160-05 r, benk med rygg og armlener, L 200 cm, Robinia, p.lakk stål



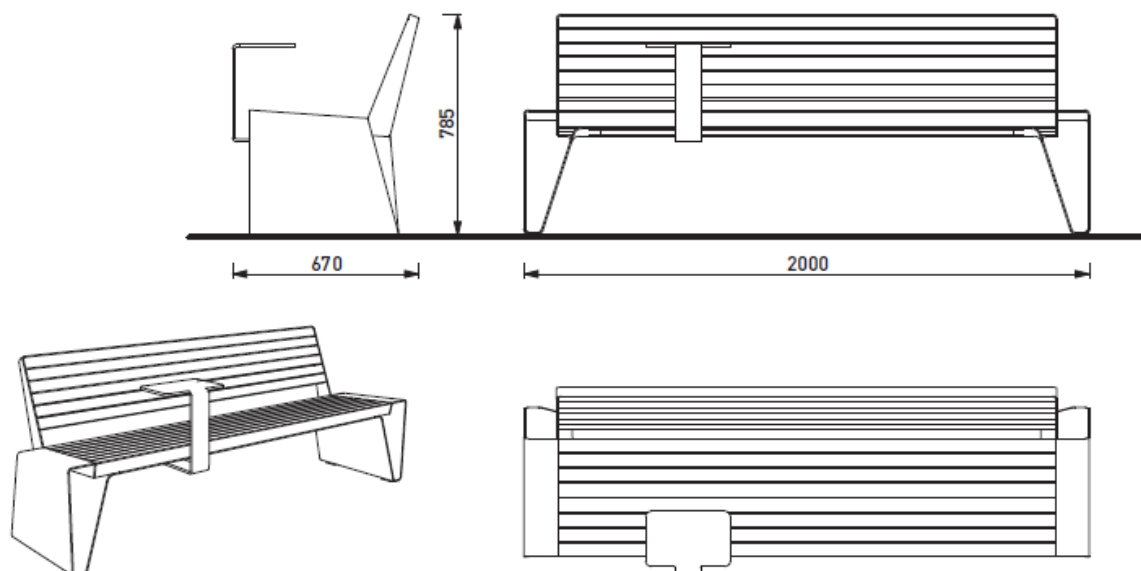
Radium LRA 160-10, benk med rygg og liten bord, L 200 cm, med trespiler

Art.nr

LRA 160-10 J LRA 160-10 J, benk med rygg og liten bord, L 200 cm, Thermoask, p.lakk stål

LRA 160-10 t LRA 160-10 t, benk med rygg og liten bord L 200 cm, FSC Jatoba, p.lakk stål

LRA 160-10 r LRA 160-10 r, benk med rygg og liten bord, L 200 cm, Robinia, p.lakk stål



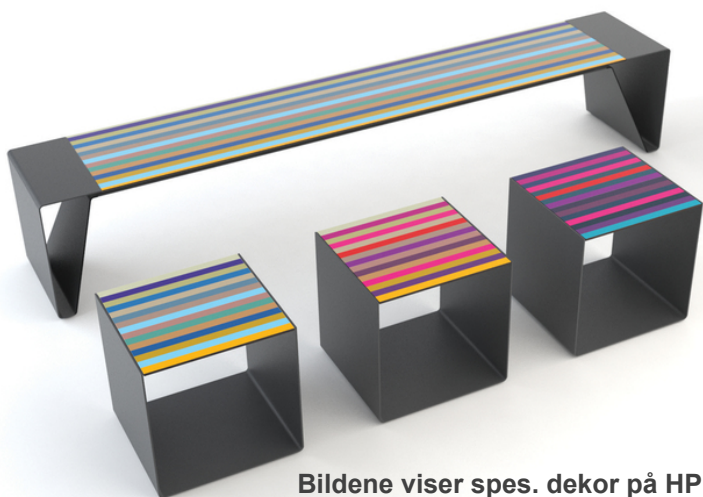
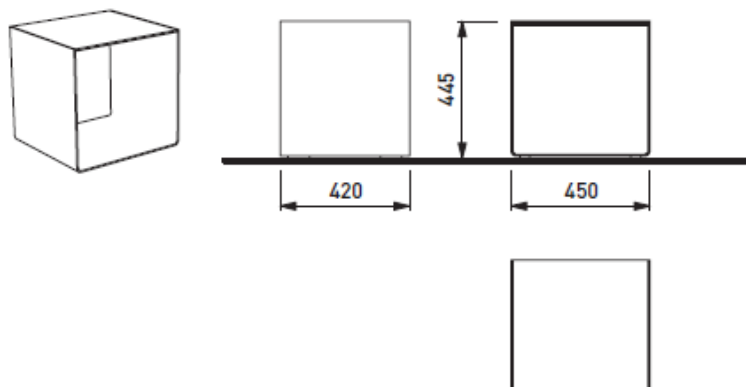
Radium benker og lenestøtter

Radium benker med høytrykkslaminat på seter / rygg. HPL standard farger sort eller hvit.

Radium LRA 450, krakk, 420x450 mm, HPL og pulverlakkert stål

Art.nr

75000031220 LRA 450 krakk, 420x450 mm, HPL, p.lakk stål



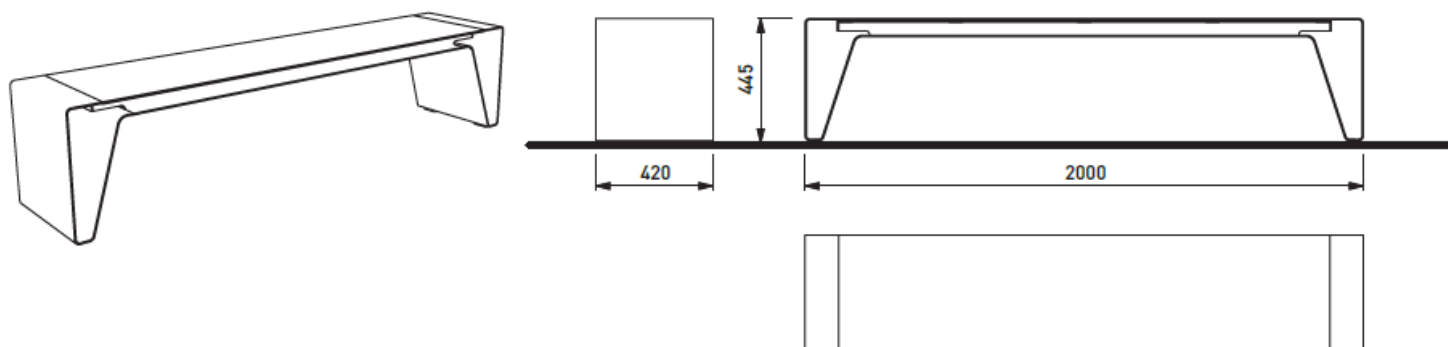
Bildene viser spes. dekor på HPL



Radium LRA 461, benk uten rygg, L 200 cm, HPL og pulverlakkert stål

Art.nr

75000031230 LRA 461 benk uten rygg, L 200 cm, HPL, p.lakk stål

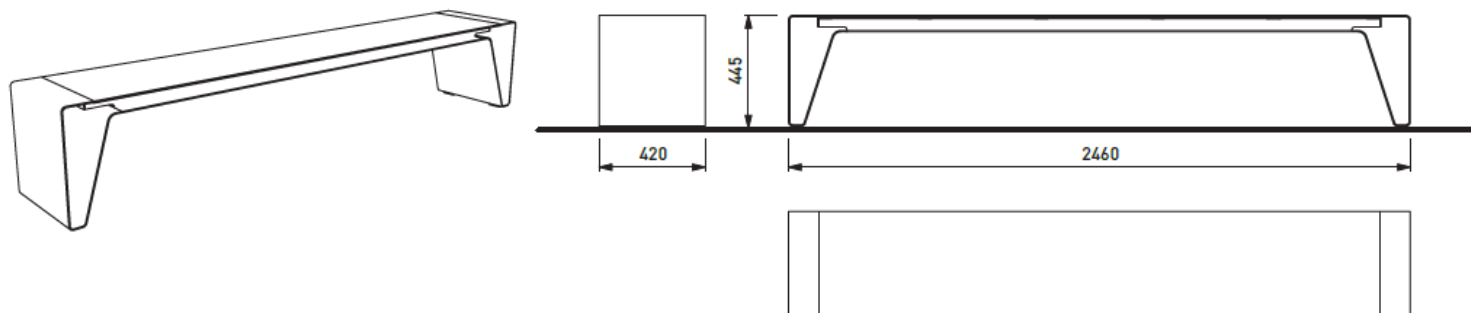


Radium benker og lenestøtter

Radium LRA 466, benk uten rygg, L 246 cm, HPL og pulverlakkert stål

Art.nr

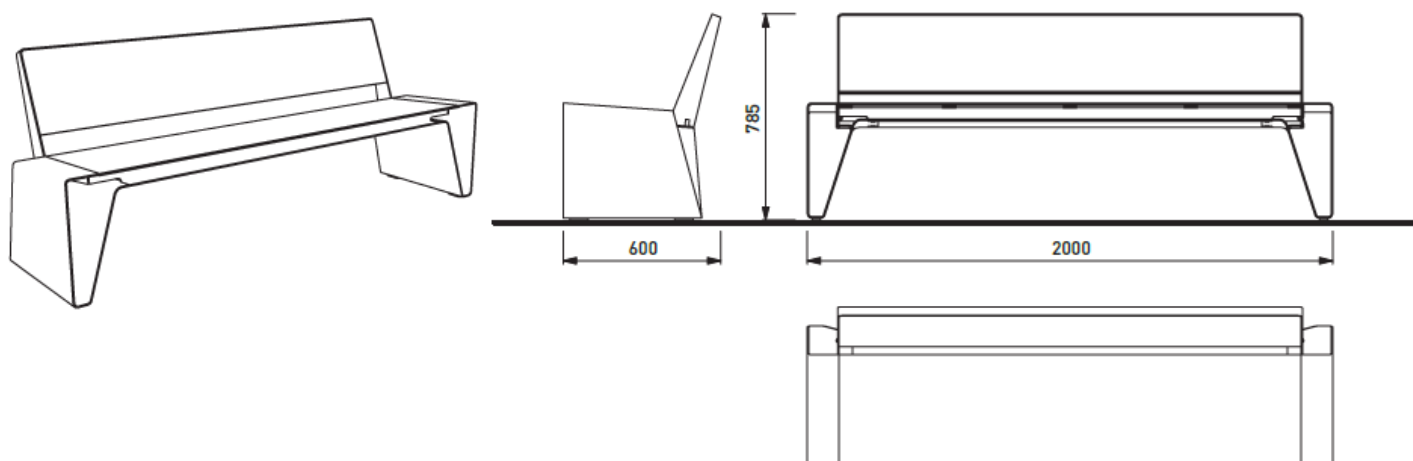
75000031250 LRA 466 benk uten rygg, L 246 cm, HPL, p.lakk stål



Radium LRA 491, benk med rygg, uten armlener, L 200 cm, HPL og pulverlakkert stål

Art.nr

75000031270 LRA 491 benk med rygg, L 200 cm, HPL, p.lakk stål



Høytrykkslaminat (HPL): HPL plater er et meget velegnet materiale for utendørsmøbler. Materialet er 60% papir og 40% harpikstyper presset sammen til meget tett og solid men tynn plate (produsert etter EN 438).

Overflaten er tett og nærmest poreløs. Vedlikehold er enkelt da ingenting trekker seg inn i platene. Platene tåler frost, varme og fukt samt er bestandige mot kjemikalier. Ingen ytterligere overflatebehandling er påkrevd.

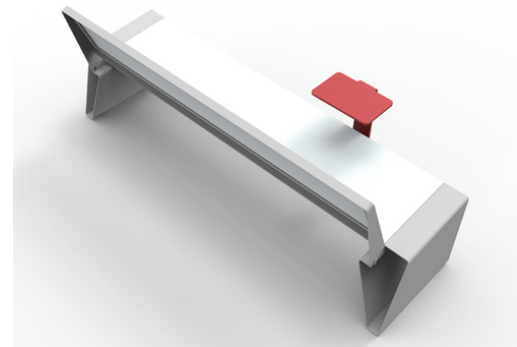
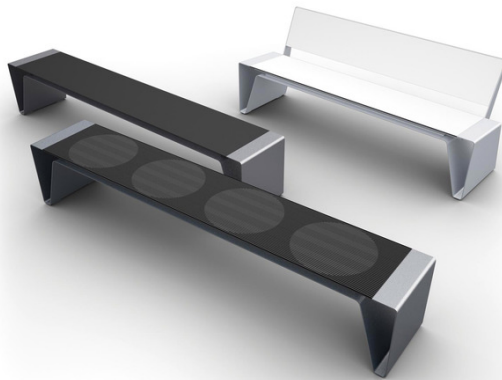
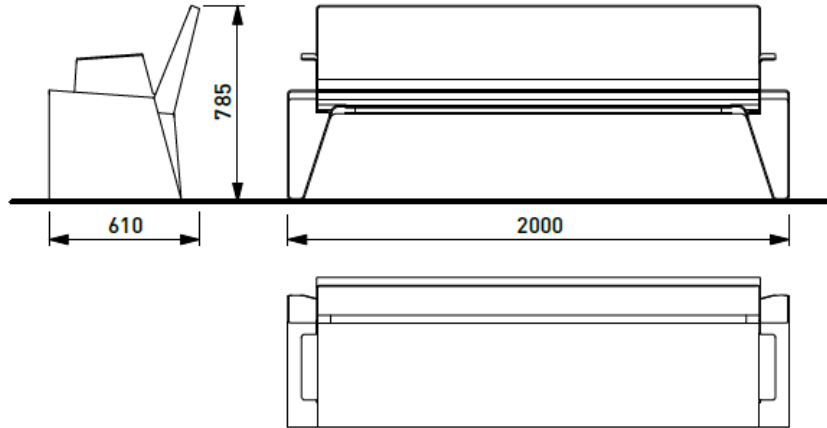
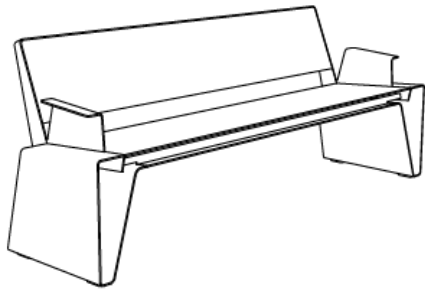
Overflaten kan dekoreres på mange måter, ta kontakt med Euroskilt for å høre om mulighetene. Standardfarger på HPL platene er sort eller hvit. Ståldelene kan lakeres i et stort utvalg av RAL-farger.

Radium benker og lenestøtter

Radium LRA 491-05, benk med rygg og armlener, L 200 cm, HPL og pulverlakkert stål

Art.nr

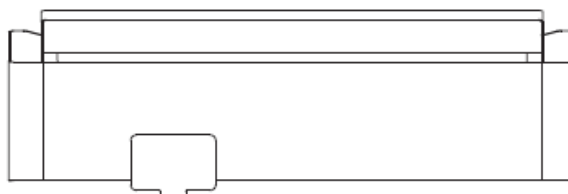
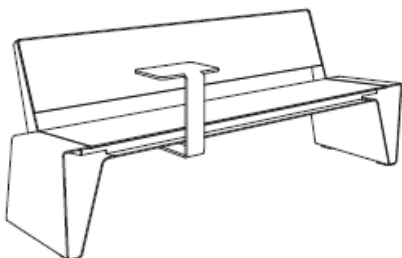
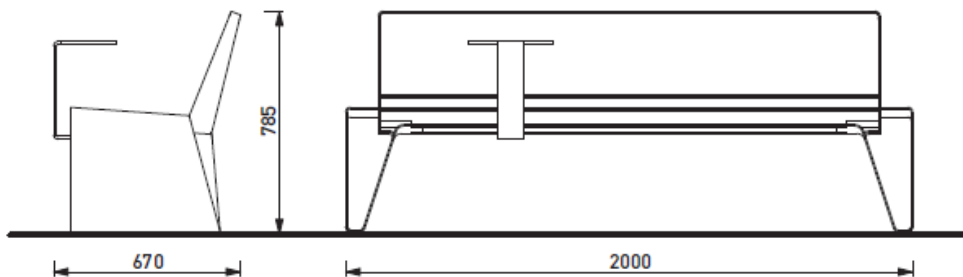
LRA 491-05 LRA 491-05 benk med rygg og armlener, L 200 cm, HPL, p.lakk stål



Radium LRA 491-10, benk med rygg og lite bord, L 200 cm, HPL og pulverlakkert stål

Art.nr

LRA 491-10 LRA 491-10 benk med rygg og lite bord, L 200 cm, HPL, p.lakk stål

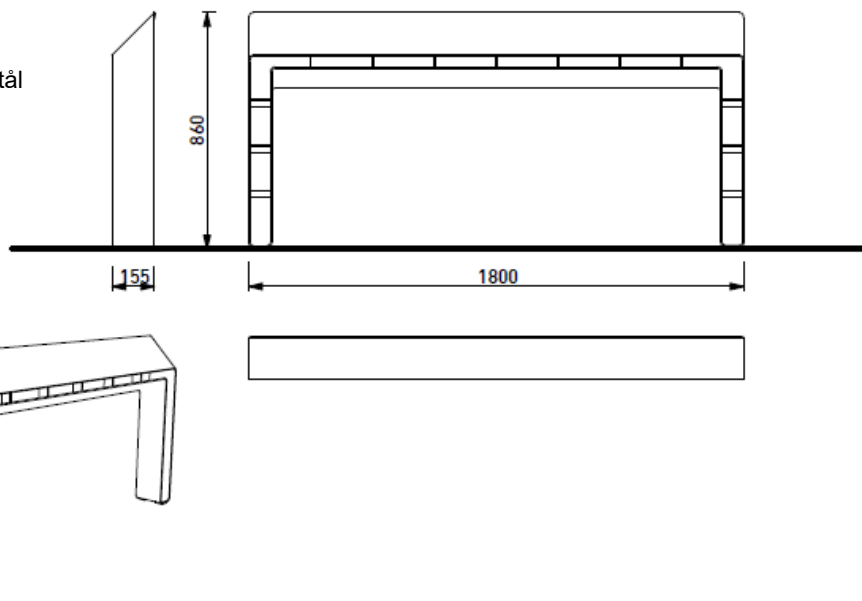


Radium benker og lenestøtter

Radium LRA 520, lenestøtte, L 180 cm, pulverlakkert stål

Art.nr

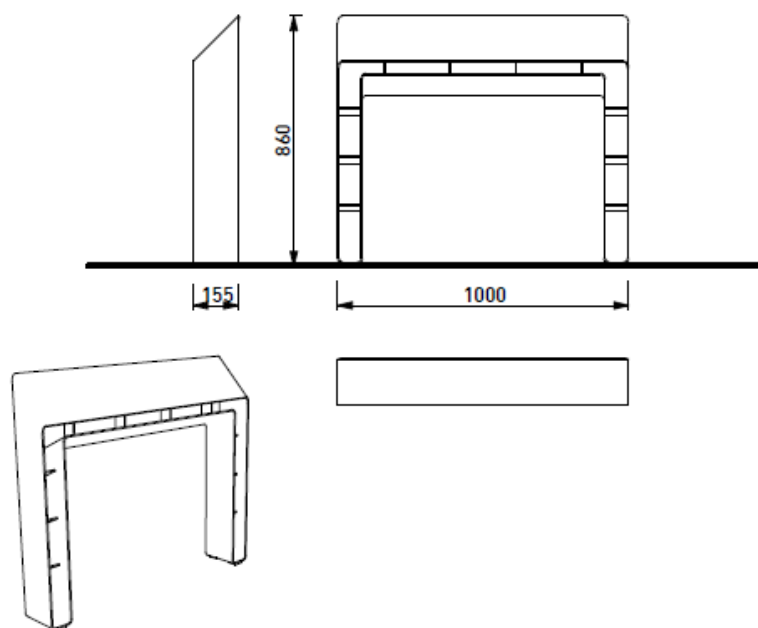
LRA 520 LRA 520, lenestøtte, L 180 cm, pulverlakkert stål



Radium LRA 522, lenestøtte, L 100 cm, pulverlakkert stål

Art.nr

LRA 522 LRA 522, lenestøtte, L 100 cm, pulverlakkert stål



Material: Ståldeler forsinket og pulverlakkert stål.

Seter og rygg i varmebehandlet ask, FSC Jatoba, Robinia eller HPL

Farge: Leveres i standard RAL-farger fra produsenter mmcité.

Andre farger mot tillegg.

To fargete løsninger mot tillegg på prisen, se bildet til venstre for kombinasjoner.

Fastsetting: Frittstående eller fastbolting på betongfundament under fast dekke.

Relaterte produkter: Radium avfallskasse. Benkene kan også leveres med stålplater på seter og rygg (perforert med mulighet for så kalte citepins).

Ta kontakt med Euroskilt for mer info)

Ekstra utstyr: LED-lys under benken, USB ladepunkt

