

# Räcke FLEXI

## Monteringsanvisning

OBS! Mått angivna i denna monteringsanvisning gäller standarddetaljer.  
Vid montering av specialprodukter kan måttuppgifterna behöva justeras.

### Verktygs förteckning

- Hylsnyckelsats med 10 mm hylsa, 5 mm och 6 mm hylsa för inv. sexkanthål.  
(Används fastbultningsfundament behövs även en 18 mm hylsa.) Torx-bits storlek T 30.
- Momentnyckel (20 Nm).
- Vattenpass och 3-meters talmeter.
- Borr Ø 4 mm, Ø 5 mm, Ø 8,5 mm och Ø14 mm.
- Rörkap, tigersåg eller vinkelslip.
- Rundfil.
- Nittång.

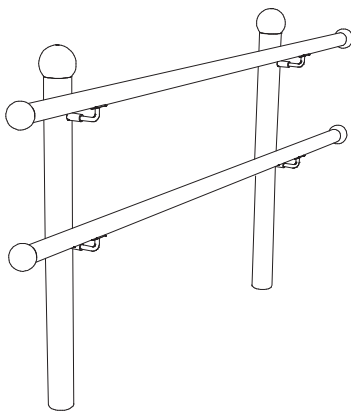


Fig. 1 FLEXI

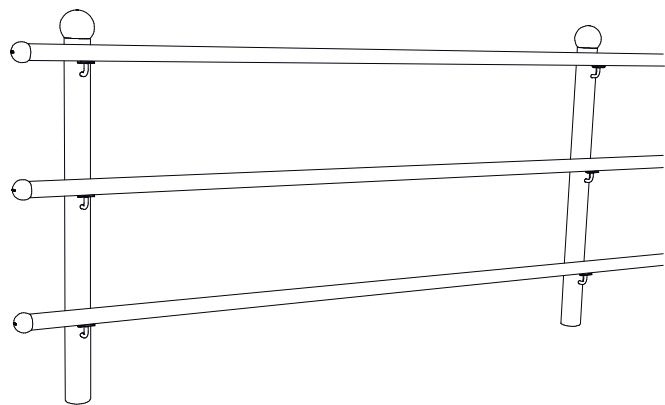


Fig. 2 FLEXI GC-räcke

Fig. 1 FLEXI

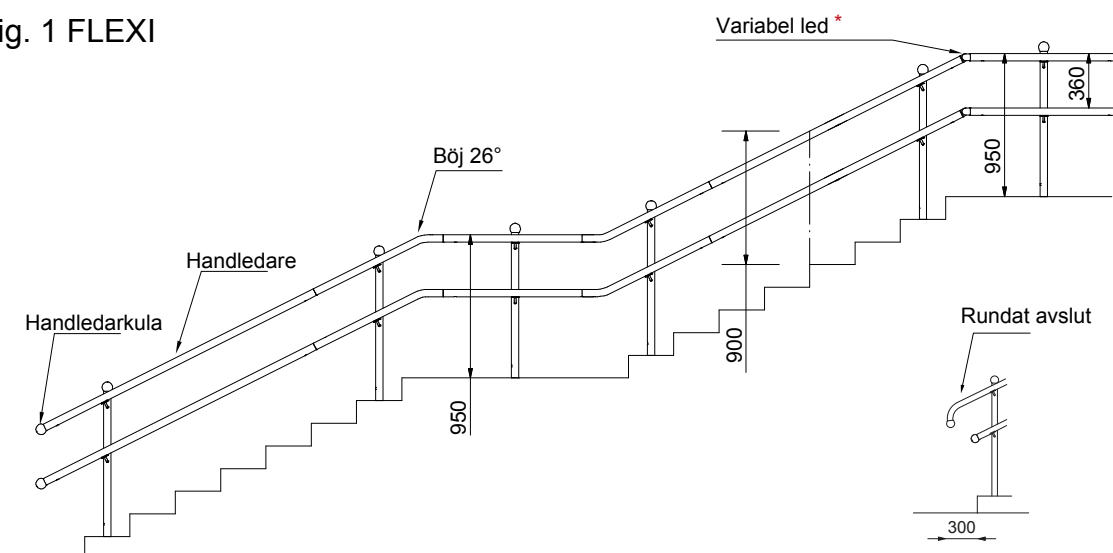
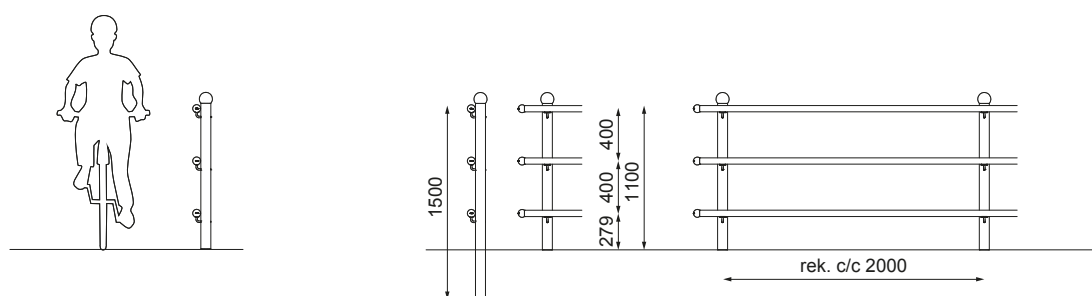
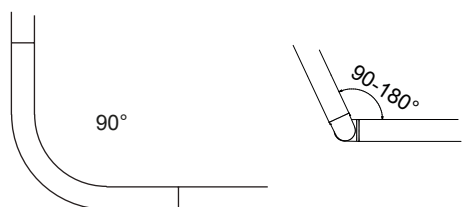


Fig. 2 FLEXI GC-räcke



Svängar på räcket kan göras antingen med ett rör böjt i 90° eller även här med hjälp av den variabla leden\* som tillåter svängar i alla tänkbara vinklar ( se nedan ).



Vy uppifrån

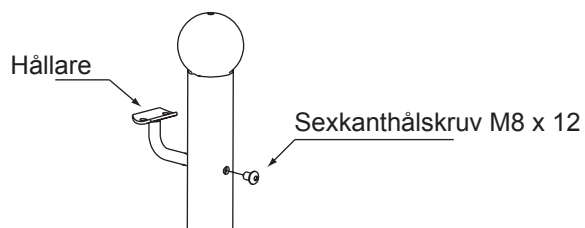
\*) Se avsnitt 4.3

## 1. Arbetssätt vid montering av stolpar.

### 1.1

Börja med att skruva i hållarna i stolparna, enligt fig. 2. Spänn ej hårdare än att hållarna går att vrida.

Fig. 2

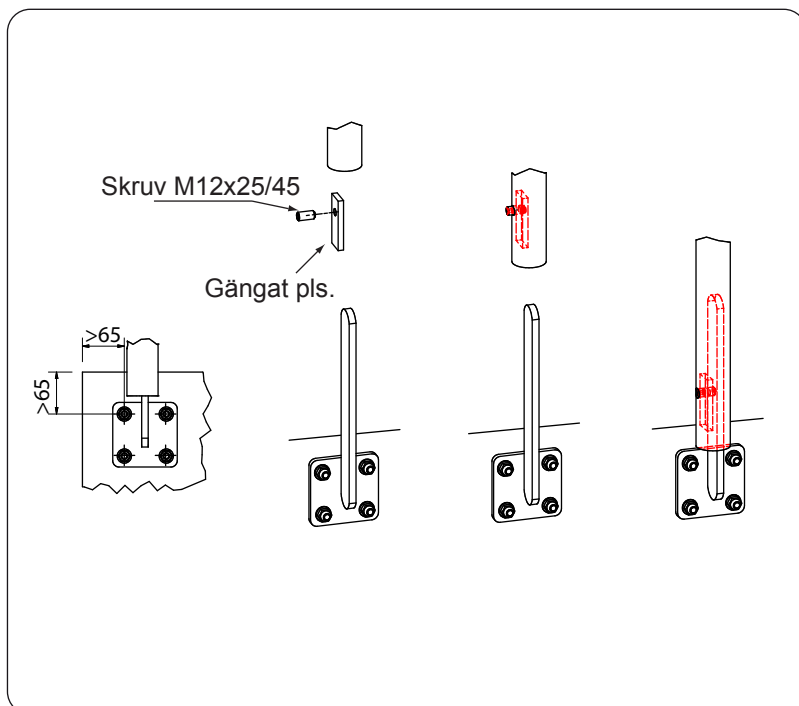


### 1.2

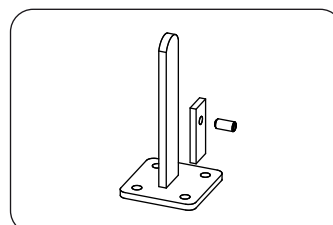
Sätt stolparna på plats. Stolparna kan förankras på olika sätt, se fig. 3.

Fig. 3

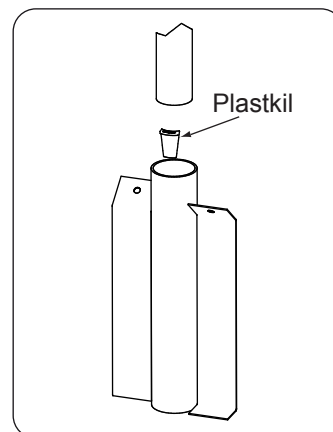
Väggfundament 48/76



Golvfundament 48/76



Nedgrävningfundament 48/76

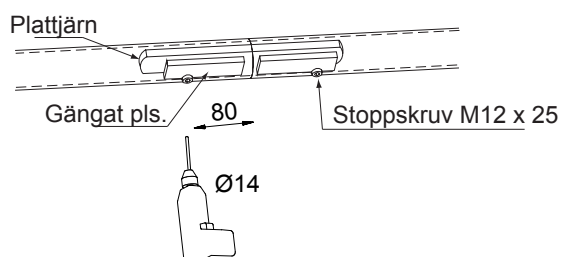


## 2. Arbetssätt vid montering av handledaren.

### 2.1

Skarva ihop, alternativt kapa handledarrören till önskade längder. Om kapning sker skall snittytan putsas och de ändrar som skall anslutas till kulor bör fhasas av 1 mm invändigt.

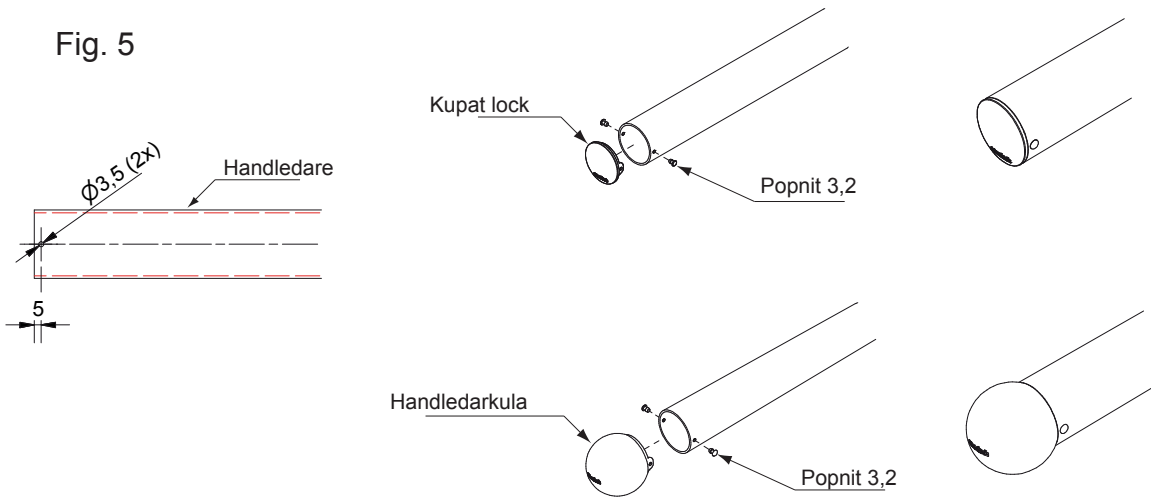
Fig. 4



## 2.2

Handledarrören fästes i hållarna genom att man förborrar  $\text{Ø}5$  handledarrören med hållaren som mall för att sedan popnitas fast. I räckesavsluten monteras handledarkulor, enligt fig. 5, alternativt kupade lock. Var noga med att få  $\text{Ø}3,5$  hålen mitt för varandra. Borra och popnita.

Fig. 5



## 2.3

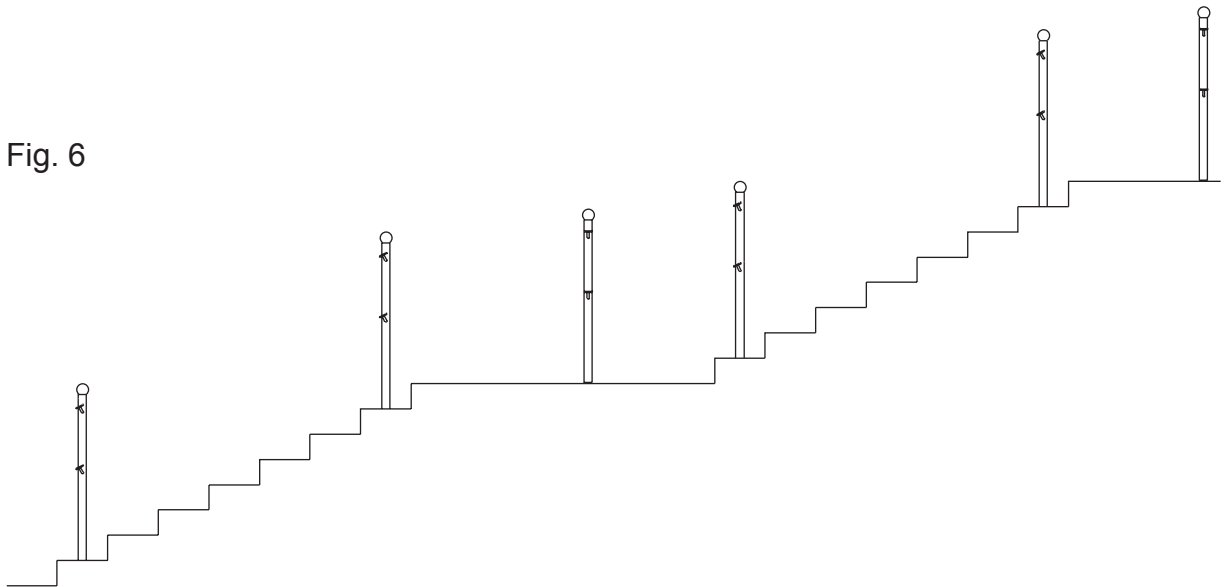
Nu kan även skruvarna i stolparna, som håller hållarna, spännas fast.

## 3. Arbetssätt vid montering av trappräcke med böjt rör.

### 3.1

Arbeta enligt punkt 1.1 och 1.2. Stolparnas placering kan t.ex. vara enligt fig. 6.

Fig. 6

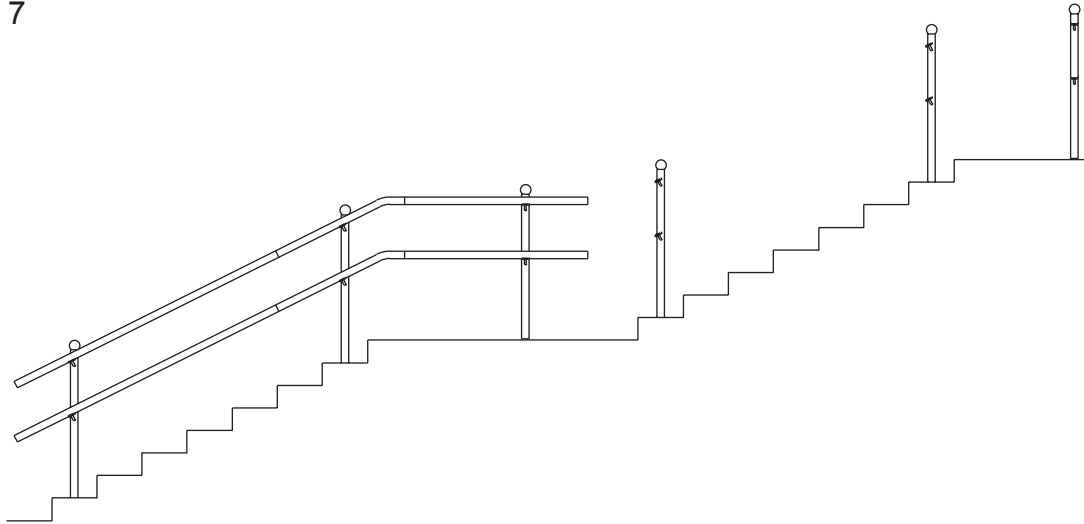


### 3.2

Börja sedan att arbeta nerifrån i trappan. Fortsätt enligt punkt 2.1. Skarva på det böjda röret, som bildar övergång från trappa till plan, både med handledarröret i trappan och med handledarröret på den plana sektionen.

Det bör nu se ut ungefär som fig. 7 nedan visar.

Fig. 7



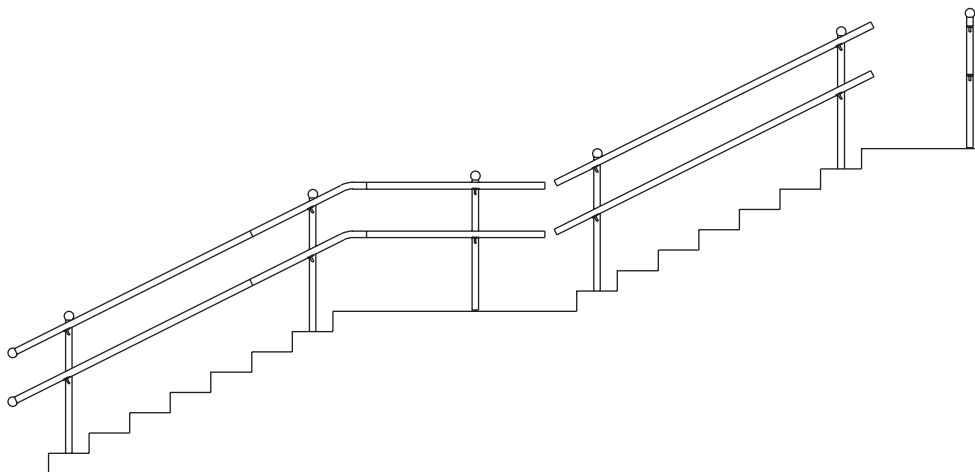
3.3

Vid behov kapas handledarrörets nedre ändrar så att önskat utstick på rörändarna erhålles. Montera sedan enligt punkt 2.2.

3.4

Skarva sedan på rörlängder så långt som räcket skall nå i horisontalplanet. Om räcket skall övergå till en uppåtgående trappa, lägger Ni på handledarröret till trappan löst på hållarna enligt fig. 8 nedan.

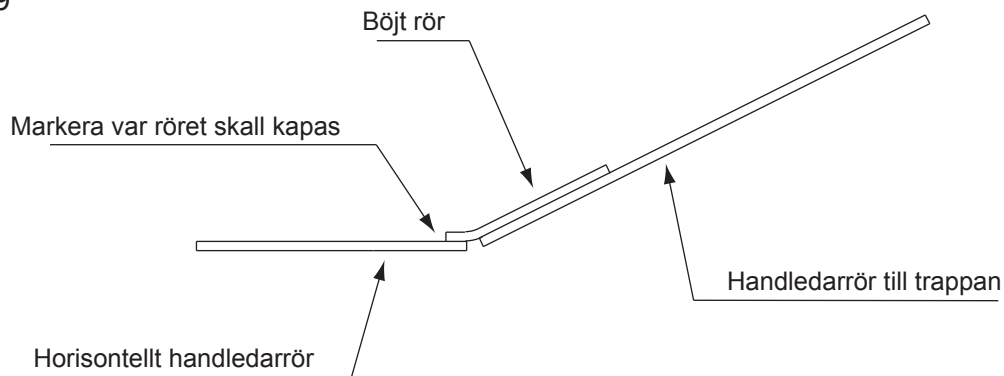
Fig. 8



### 3.5

Håll därefter det böjda röret intill det horisontella handledarröret och handledarröret till trappan, enligt fig. 9. Markera på det horisontella röret var det skall kapas.

Fig. 9



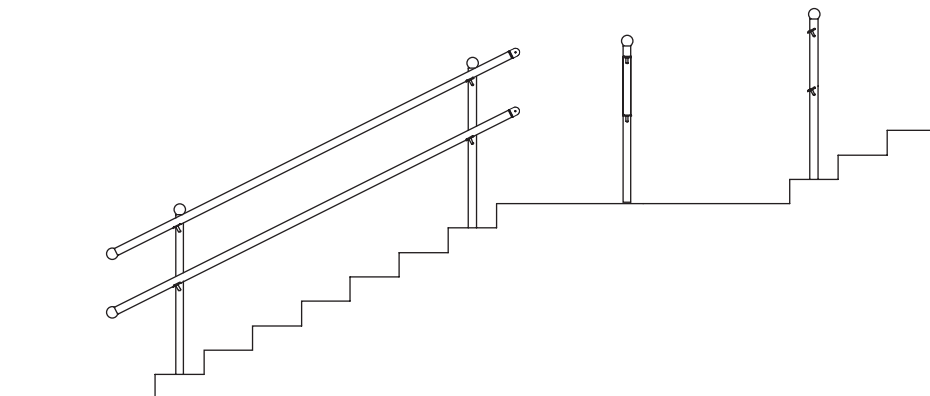
### 3.6

Kapa därefter det horisontella handledarröret till rätt längd, borra ev. ett nytt hål och skarva på det böjda röret. Fortsätt sedan att skarva på trappans handledarrör till önskad längd. Vid ytterligare övergångar till plan mark utförs de tidigare nämnda arbetsmomenten om igen. Avsluta med att spänna skruvarna i stolparna som håller handledarhållarna.

## 4. Arbetssätt vid montering av trappräcke med variabel led.

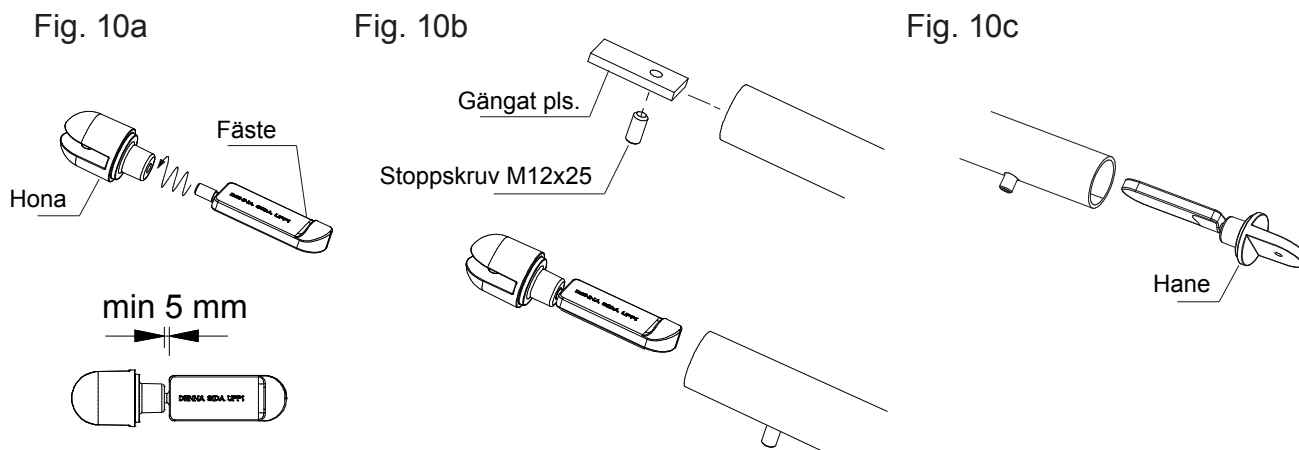
### 4.1

Utför momenten enligt punkt 3.1 och börja därefter med den nedre trappsektionen.



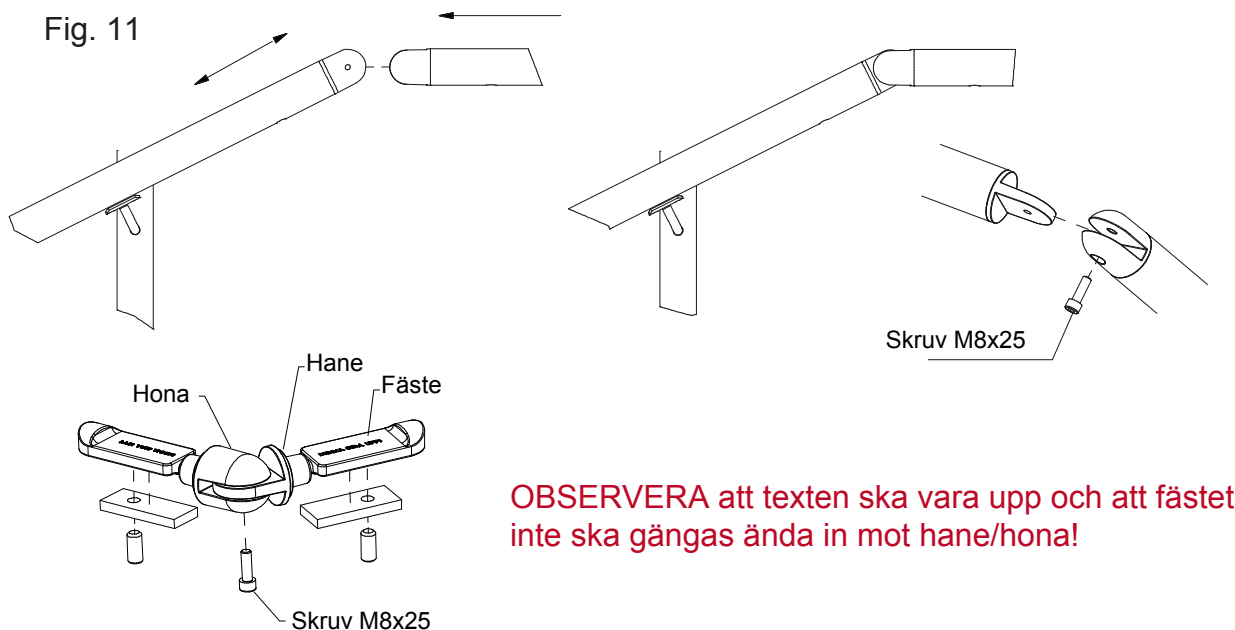
#### 4.2

Skruva fast fästena i hane respektive hona enligt fig 10a. Montera därefter honan och hanen i handledarrören med hjälp av gängat plattjärn och stoppskruv, fig 10b-c. Vänta med att dra åt stoppskruv så att hona/hane fortfarande går att rotera runt fästet. För inte hona/hane ända mot rörkant än. För att det ska ges möjlighet att rotera leden måste min. 5 mm mellanrum mellan fäste och hane/hona behållas.



#### 4.3

Anpassa rörens läge så att leden hamnar rätt, fig. 11. Hona/hane vrids i rätt läge innan de förs in mot rörkant. Dra sedan åt stoppskruv. Avsluta med att montera hona och hane med skruv enligt nedan.



#### 4.4

Skruva sedan fast handledarrören i hållarna med de självgängande skruvarna, M6 X 10. Skruvarna dras med momentnyckel ( max. 11 Nm ).

## 5. Arbetssätt vid montering av räcke på vägg.

### 5.1

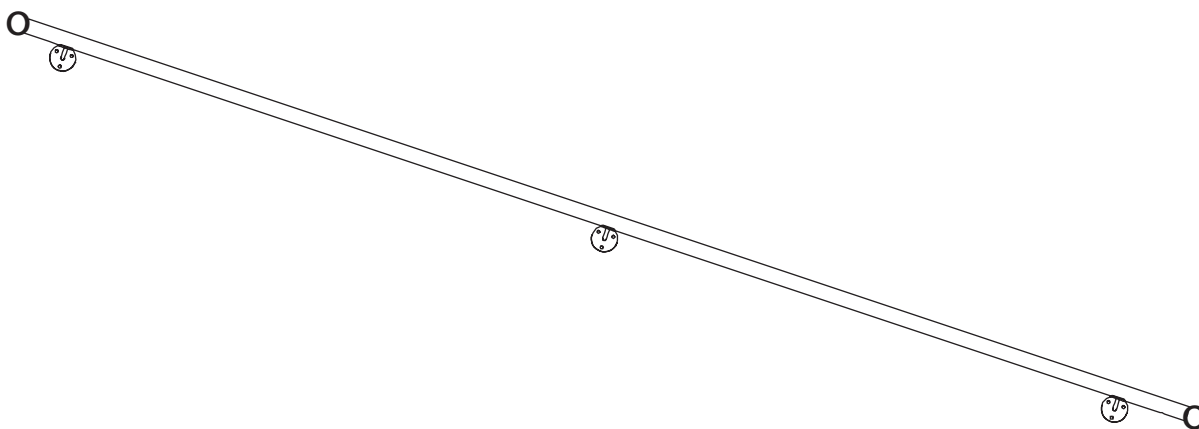
Arbeta enligt anvisningarna under punkterna 1.3 och 3.3.

### 5.2

Markera på handledarrören var hålen för skruvarna, som håller handledaren, skall vara. Borra  $\text{Ø } 5,6$  mm där Ni markerat. Skruva fast hållarna i handledarrören med de självgående skruvarna M6 x 10. Skruvarna dras med momentnyckel ( max. 11 Nm ).

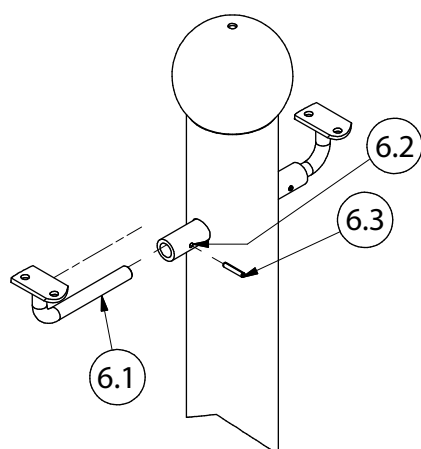
### 5.3

Fäst upp räcket på väggen.



Vid övergångar från lutningar till plan kan montering ske enligt det som beskrivs för trappräcke med stolpar, tidigare i denna monteringsanvisning.

## 6. Arbetssätt vid montering av dubbelhållare.



### 6.1

För in hållaren i hylsan och vinkla den rätt enligt handledarröret.

### 6.2

Borra därefter ett  $\text{Ø } 4$  mm hål genom hållaren. Använd det förborrade hålet i hylsan som mall.

### 6.3

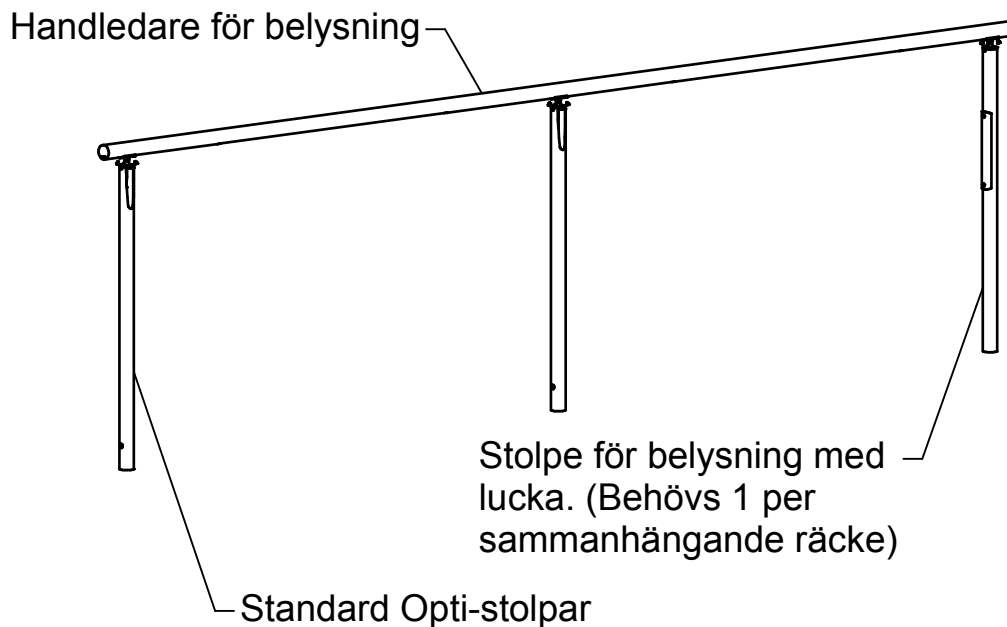
Fixera hållaren genom att slå in rörstiftet 4x22.



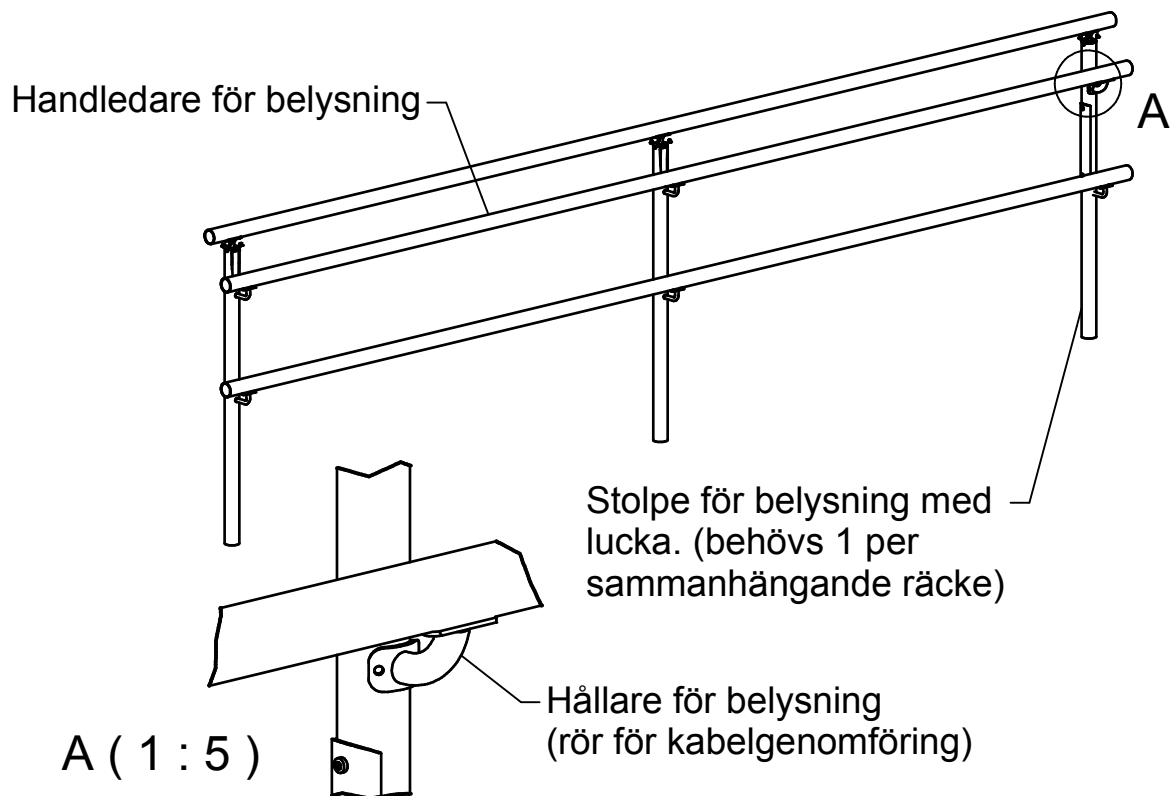
# Räcke med LED-belysning

## Monteringsanvisning

### Opti hängräcke ( 1 : 25 )

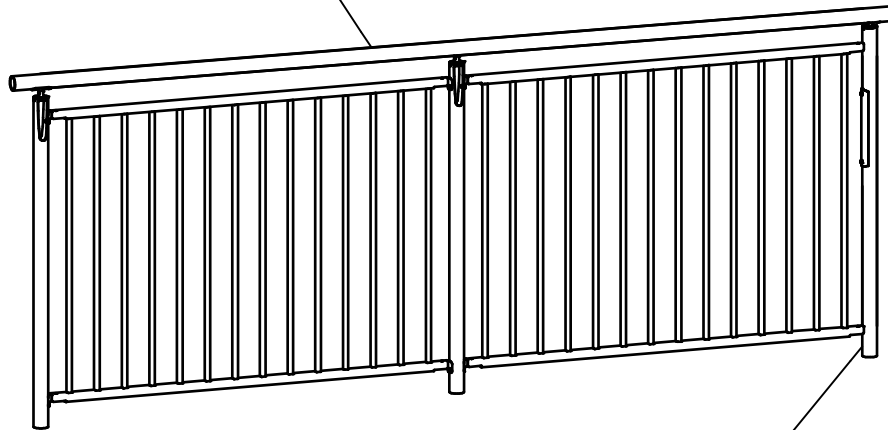


### Opti handledarräcke ( 1 : 25 )



## Opti Spjälräcke ( 1 : 25 )

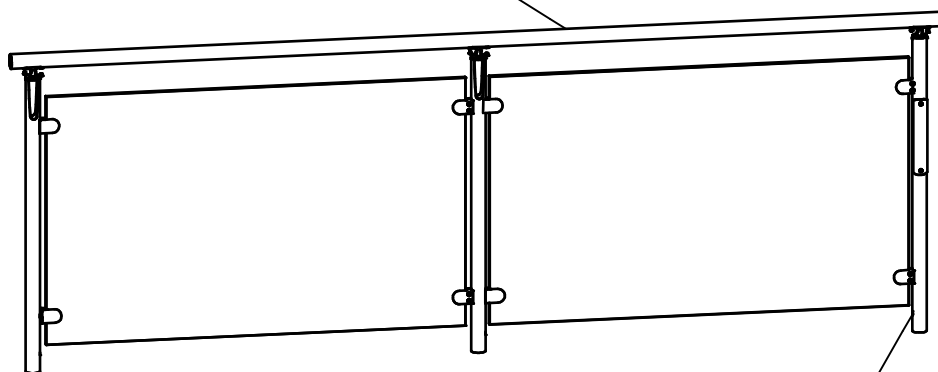
Handledare för belysning



Stolpe för belysning med lucka. (Behövs 1 per sammanhängande räcke.)

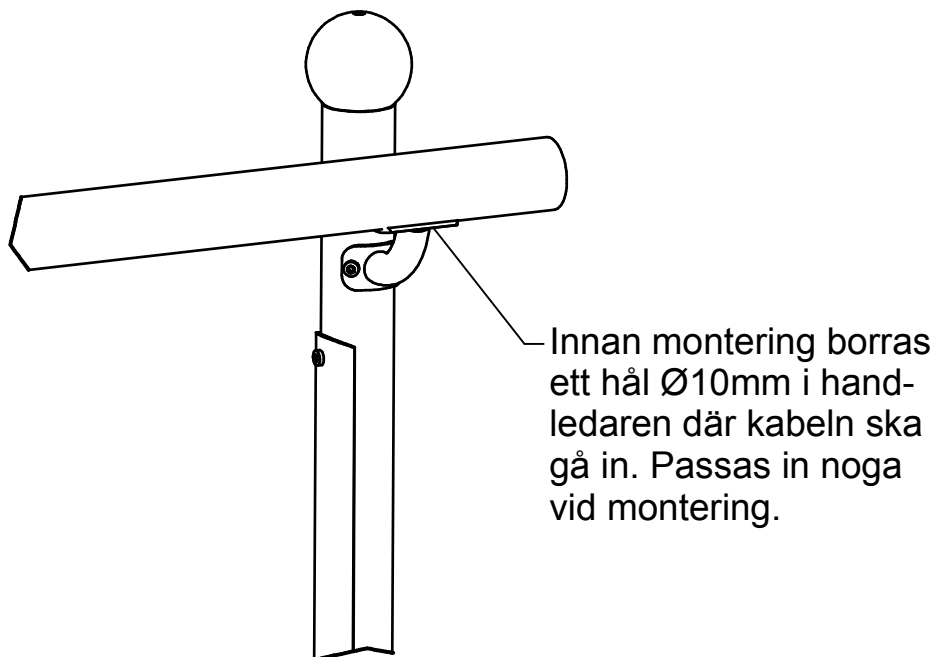
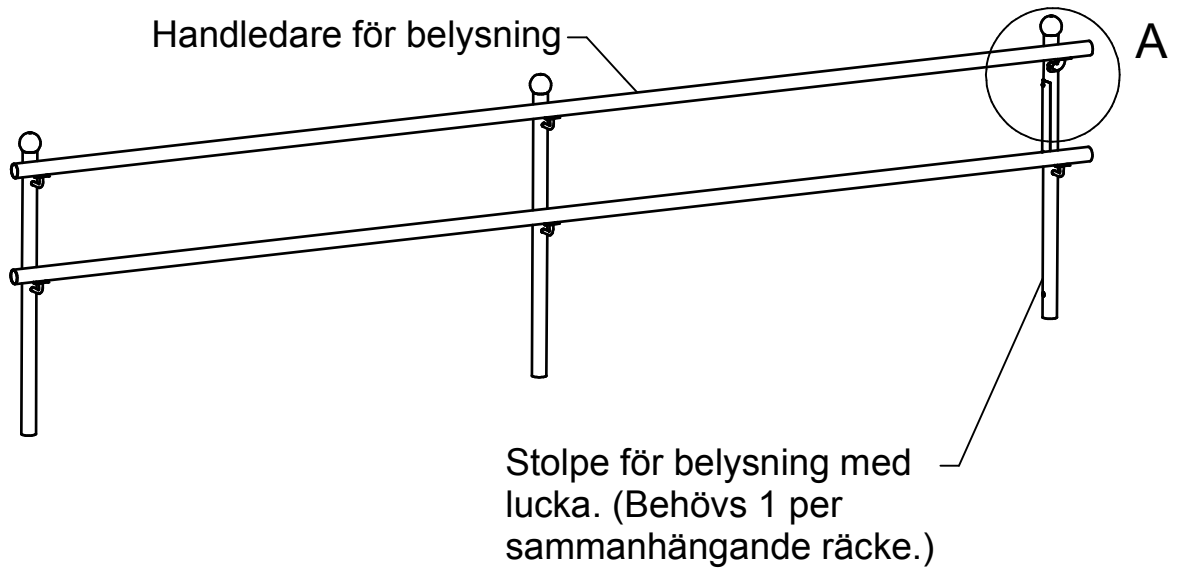
## Opti Glasräcke ( 1 : 25 )

Handledare för belysning



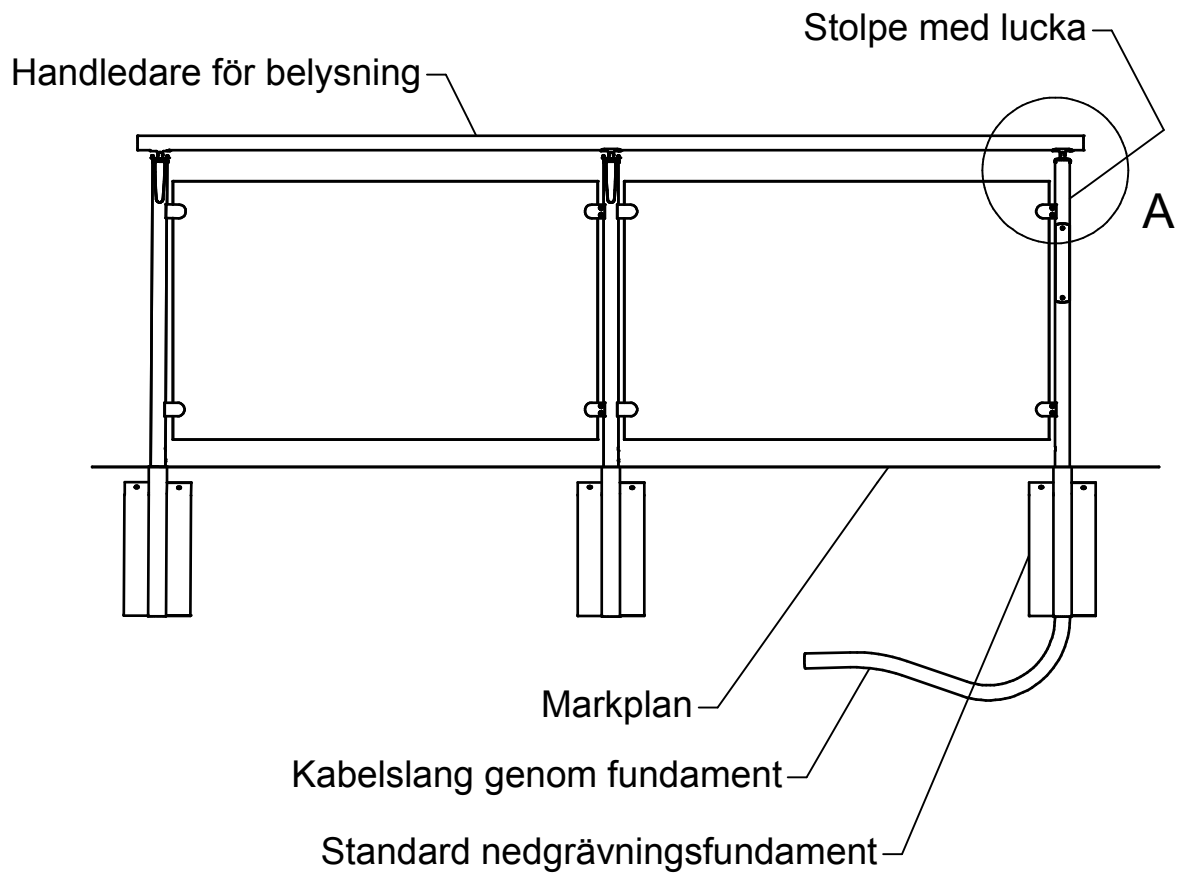
Stolpe för belysning med lucka. (Behövs 1 per sammanhängande räcke.)

Flexi ( 1 : 25 )

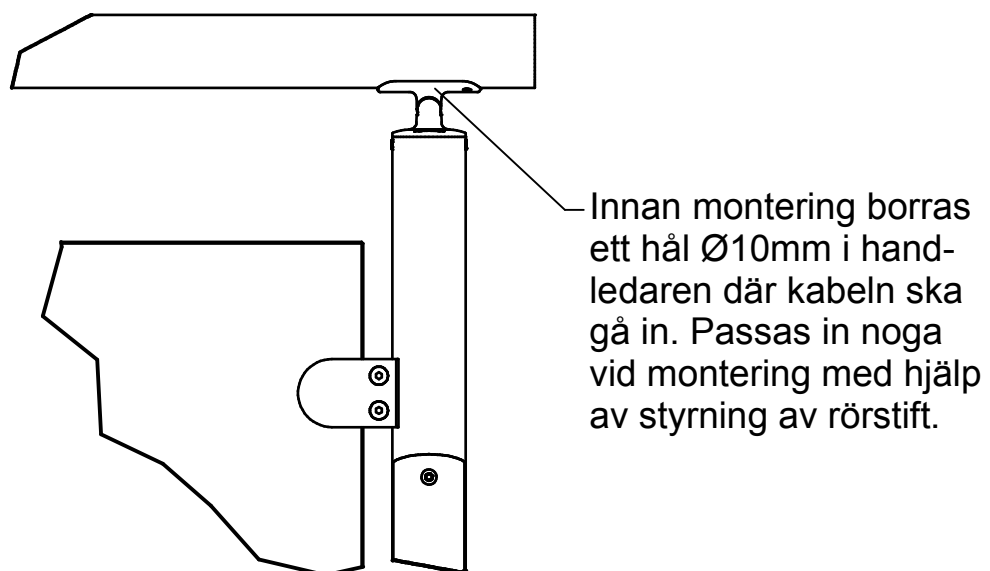


A ( 1 : 5 )

Montering ( 1 : 25 )



A ( 1 : 5 )

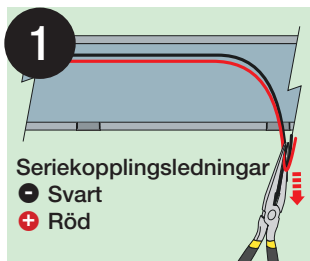


# Inkopplingsanvisning LED-puckar

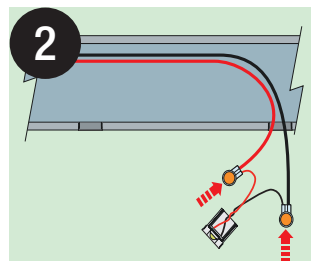
(HLS - Handrail Lighting System)

**Viktigt!** Får endast installeras av behörig elinstallatör!

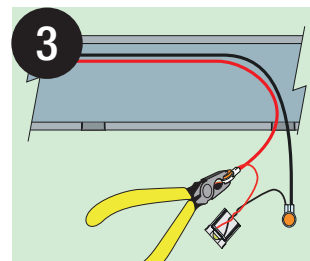
Vid installation ska drivern vara spänningslös tills allt är färdigkopplat. Strömstötter vid glappkontakt kan förkorta livslängden på LED-puckarna eller helt förstöra dem.



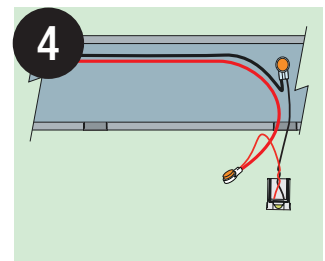
Dra svart och röd ledare igenom hela rörets längd och stick ut dem genom sista hålet, längst bort från drivern. Montera första LED-pucken i detta hål.



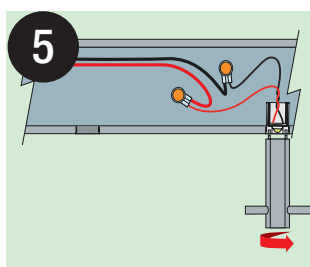
Anslut första LED-pucken; **LED-puck svart** ledning till **svart returledning**, och **LED-puck röd** ledning till **röd seriekopplingsledning**. Använd bifogade kopplingsklämmor 3M Scotchlok UY2.



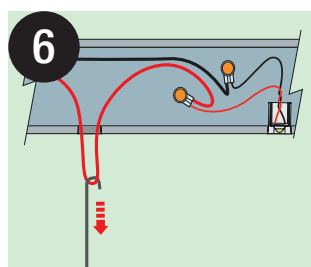
Se till att ledarna bottenar i kopplingsklämman. Kläm ihop kopplingsklämman med hjälp av en tång som ger jämnt tryck.



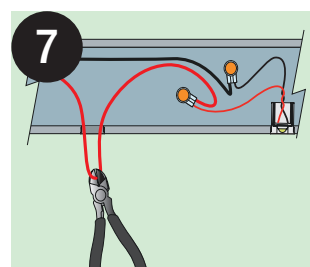
Trä in ledningar och kopplingsklämmor i röret. Snurra LED-pucken 5 varv moturs för att förhindra kabelbrott när den gängas fast.



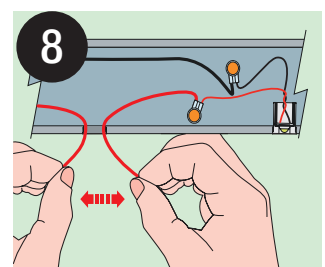
Vänta med att skruva in puckarna helt tills att du vet att allt fungerar (steg 11). Gänga in pucken medurs med hjälp av montageverktyget.



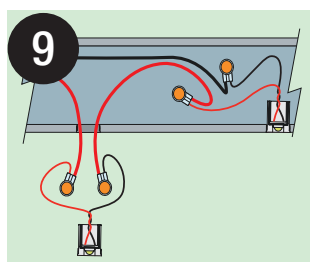
Fiska ut den **röda** ledaren (seriekopplingsledningen) ur nästa hål.



Klipp av den röda ledaren. **OBS!** Klipp inte av den svarta ledaren!

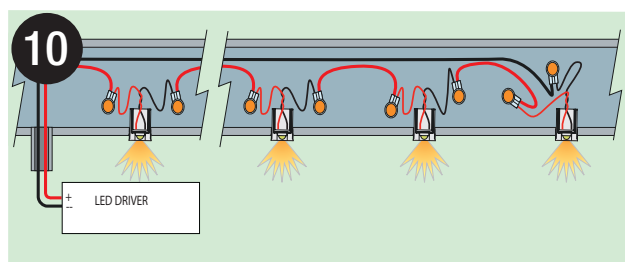


**OBS! Viktigt!** LED-puckarna är polaritetskänsliga och måste seriekopplas för att fungera. Säkerställ från vilket håll ledningarna kommer genom att dra isär dem.



Anslut alla efterföljande LED-puckar;

**LED-puck svart** ledning till **röd ledning** från föregående puck, och **LED-puck röd** ledning till **röd ledning från drivern**.

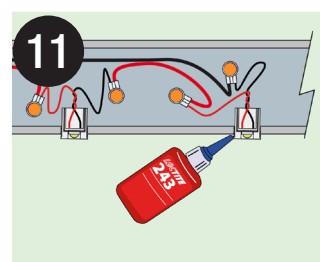


Koppla in drivern tillfälligt för att se om alla LED-puckar lyser.

Ha inte tänt längre än nödvändigt eftersom puckarna inte får tillräcklig kylning om de inte är inskruvade ordentligt.

När allting fungerar som det ska - gå vidare till steg 11.

Felsök alla anslutningar om det inte fungerar.



Gänga in puckarna medurs tills de livar med ledstången. Se till att den ovala ljusöppningen kommer i längsriktningen. Lägg en klick låsvätska t ex Loctite 243 på sista gängorna för att låsa pucken i sin rätta position. Vid eventuell service knäcks detta lås med hjälp av montageverktyget.