

PRODUKTDATABLAD

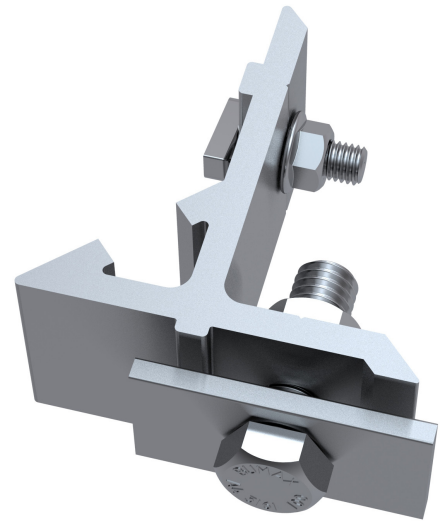
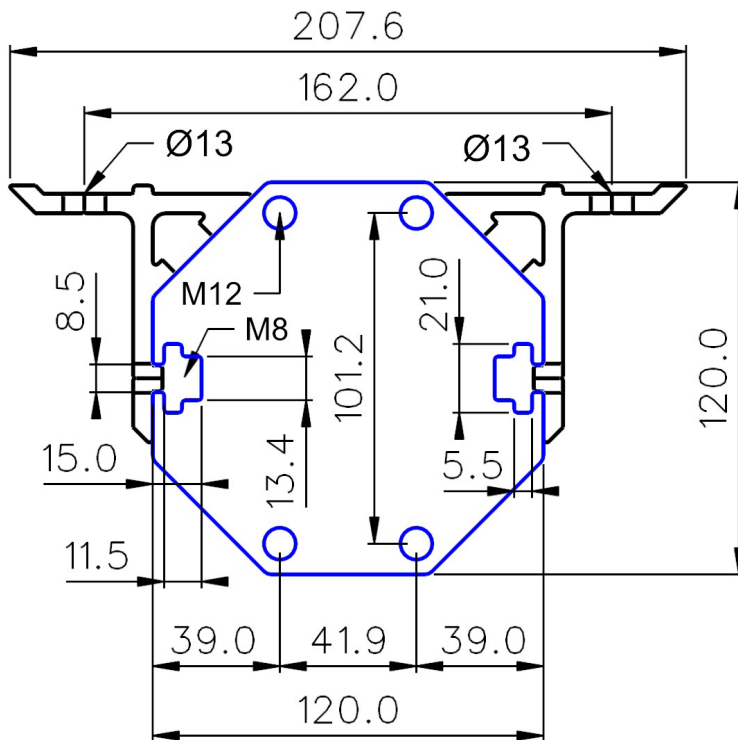
Nr. 22330020012

NM120 Skiltfeste m/60mm glideskinne



Rev. JSK 23.05.2019

Festet monteres normalt i par. Ved montering bygger to fester med mast totalt 208mm. C-C mål mellom bolter er 162mm, Se skisse nedenfor.



Tiltrekningsmoment for mutrer/bolter:

M8 A4-80 = 22Nm, M12 A4-80 = 76Nm.

Alle mutrer er Safe-Lock vibrasjonssikre låsemutrer med Gleitmo glidebelegg.

Montering av glideskinne og bolt i aluminium skilt profil

Tillatt last: 15 kN (1500kg)

