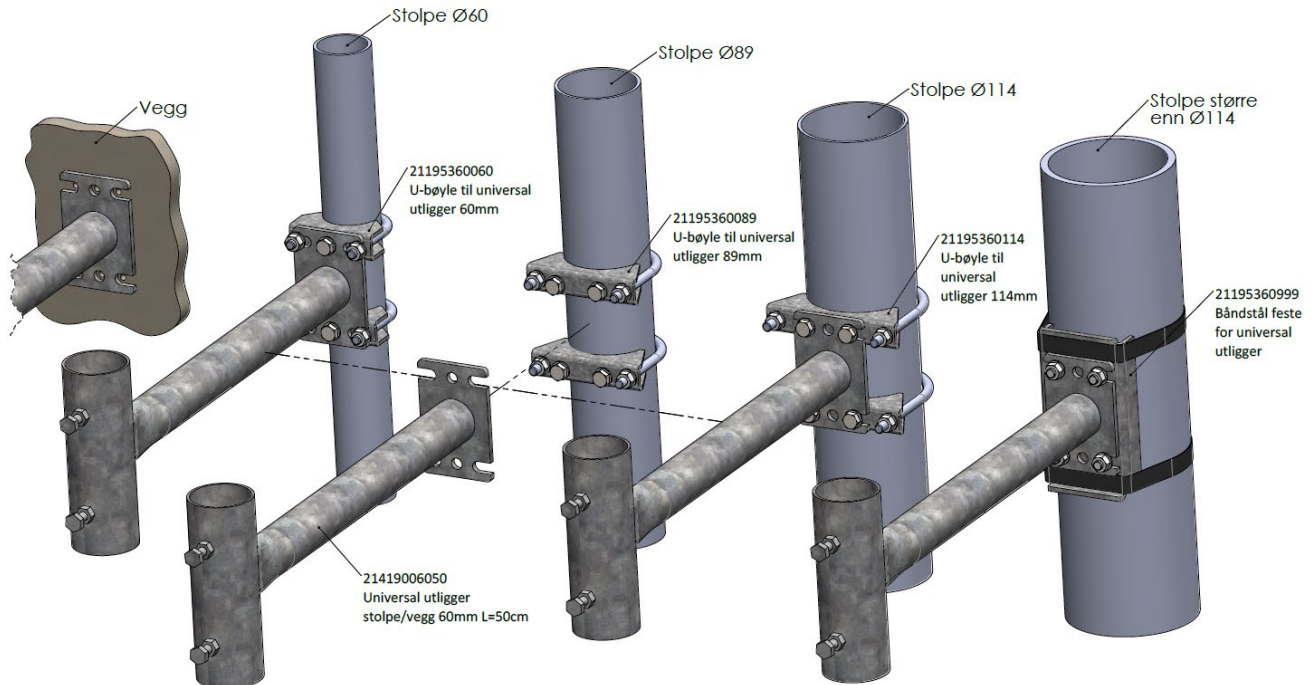


214-Universal utligger stolpe/vegg 60mm L=50cm

Rev.19.02.2021

INTRODUKSJON

Universal utligger kan monteres direkte på vegg eller monteres på varierende stolpestørrelser ved å benytte forskjellige U-bøyer eller båndfeste.



KOMPONENTER

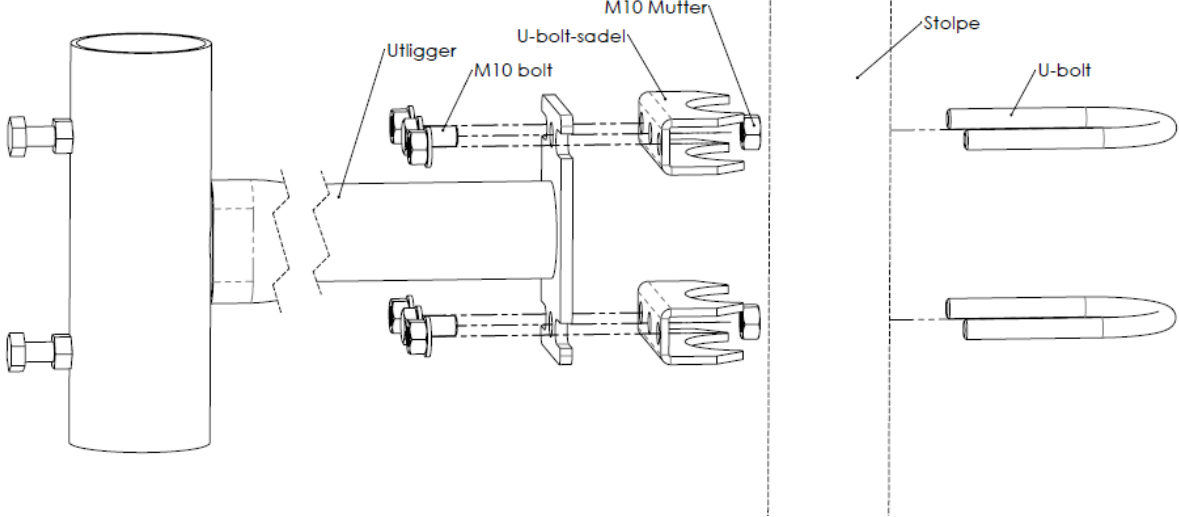
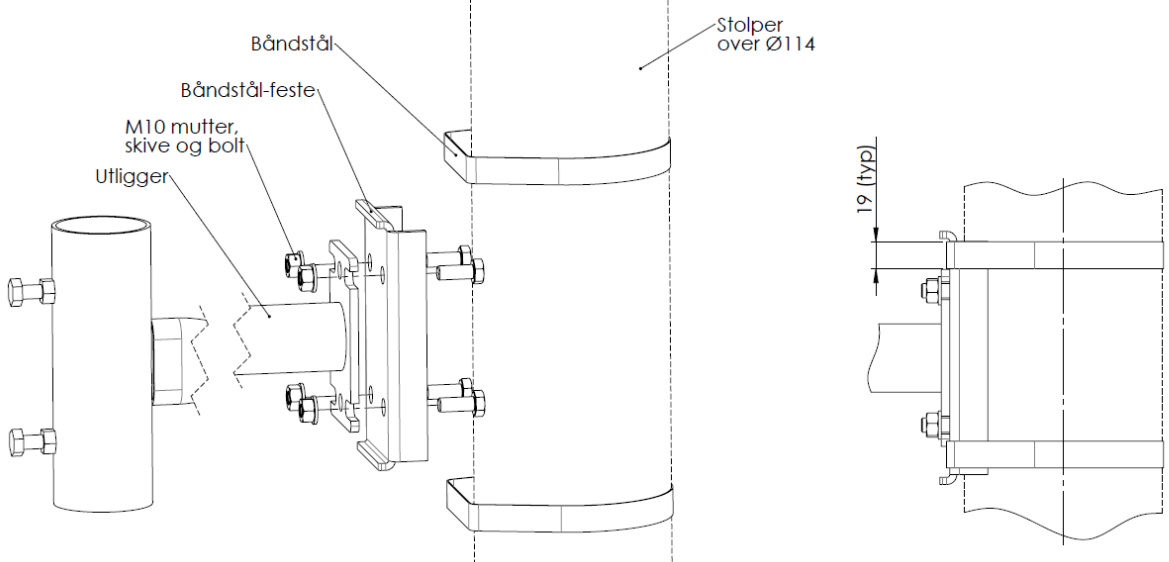
Artikkelnummer	Tittel	Kryss av
21419006050	Universal utligger stolpe/vegg 60mm L=50cm	
21195360060	U-bøyle til universal utligger 60mm	
21195360089	U-bøyle til universal utligger 89mm	
21195360114	U-bøyle til universal utligger 114mm	
21195360999	Båndstål feste for universal utligger	

Alle bolter er i M10 dimensjon og bolter trekkes til for hånd.

214-Universal utligger stolpe/vegg 60mm L=50cm

Rev.19.02.2021

MONTERING PÅ STOLPE

<p>1.</p>	 <p>(for stolper opp til og med Ø114mm)</p>
<p>2.</p>	<p>Monter U-bolt-sadel på universal utligger med tilhørende 2 eller 4 stk. M10 bolt, skive og mutter (avhengig av U-bolt klammerstørrelse). Trekk til boltene</p>
<p>3.</p>	<p>Sett u-bolt sadel mot stolpe og tre u-bolter inn fra motsatt side gjennom monteringsplate i utligger.</p>
<p>4.</p>	<p>Monter tilhørende M10 muttere og skiver på u-bolter. Posisjoner utligger til ønsket posisjon og trekk til muttere med håndverktøy.</p>
<p>5.</p>	 <p>(for stolper større enn Ø114mm)</p>

MONTERING PÅ VEGG

<p>1.</p>	<p>Plasser Universal utligger (21419006050) i ønsket posisjon og merk av hull i vegg.</p>
<p>2.</p>	<p>Avhengig av materiale i vegg velger montør passende skruer (følger ikke med) og borer hull i vegg. Bruk minimum 4 skruer. En 2 oppe og 2 nede.</p>

REFERANSER

Produktdatablad: 214-Universal Utligger-Produktdatablad