

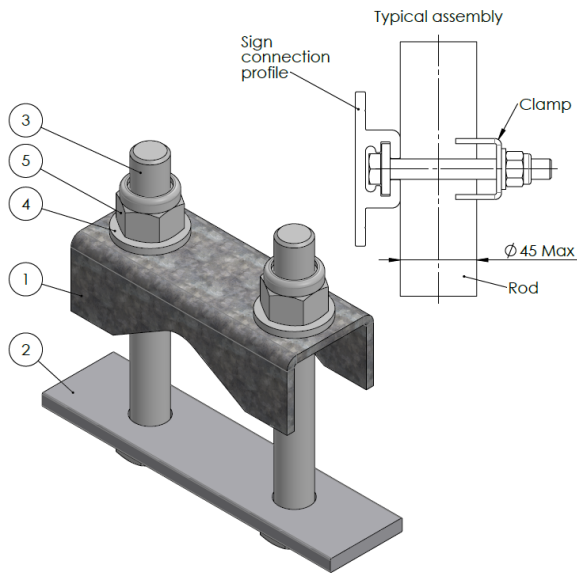
21190022740

Klammer VFZ for Ø20-45mm, m. glideskinne

Rev. 09.02.2021

BESKRIVELSE

Klammer for å feste skilt med ryggskinner for M12 til for eksempel fagverks portaler, kamstål eller gjengestenger.



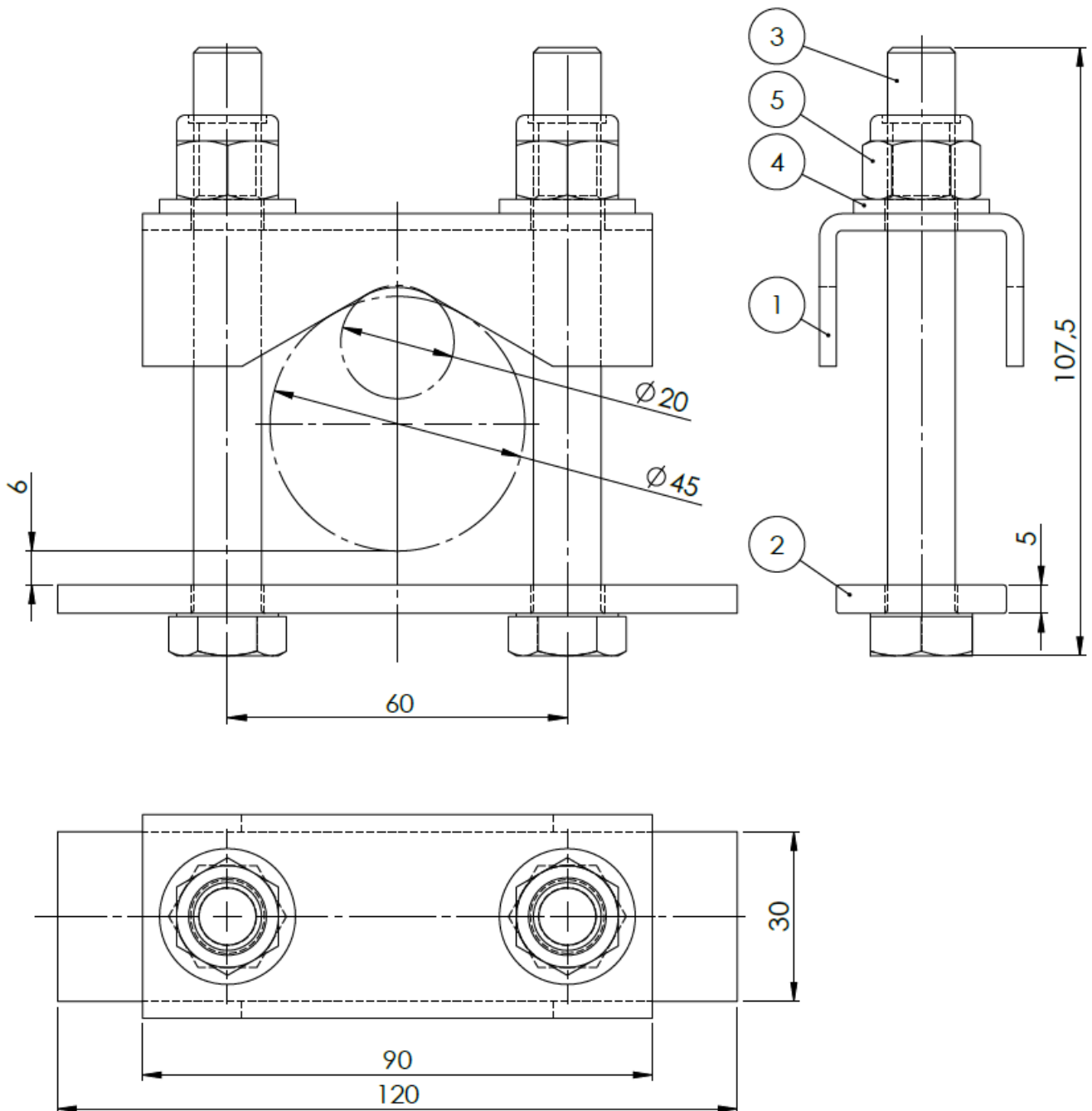
TEKNISK DATA

Passer til:	Rundstål, Rør, Kamstål, Gjengestang med diameter fra 20 til 45mm
Bolter	M12
Materialer	Pos1: Varmforsinket S355 Pos2: Aluminium Pos 3, 4 og 5: Varmforsinket 8.8
Vekt	0.5kg

21190022740

Klammer VFZ for Ø20-45mm, m. glideskinne

Rev. 09.02.2021



5	2		Låsemutter (Nylon) ISO 7040 - M12	0.022	
4	2		Skive ISO 7089 - 12	0.006	
3	2		Sekskanthode bolt ISO4017 M12x100 8.8 HDG	0.1	
2	1	10002139	120mm glideskinne med M12 hull cc60mm	0.0	21190900020
1	1	10001211	Klammer, Galv, Ø24-45mm	0.1	21190022710
Pos.	Ant.	Tegning	Beskrivelse	Vekt	Produktnummer