

PRODUKTDATABLAD



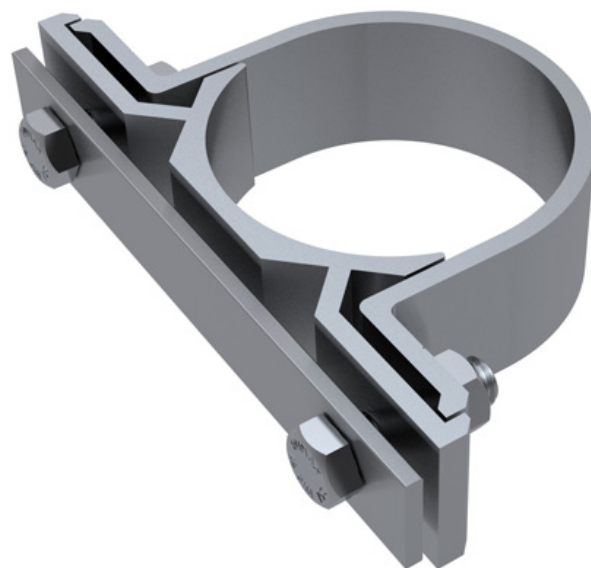
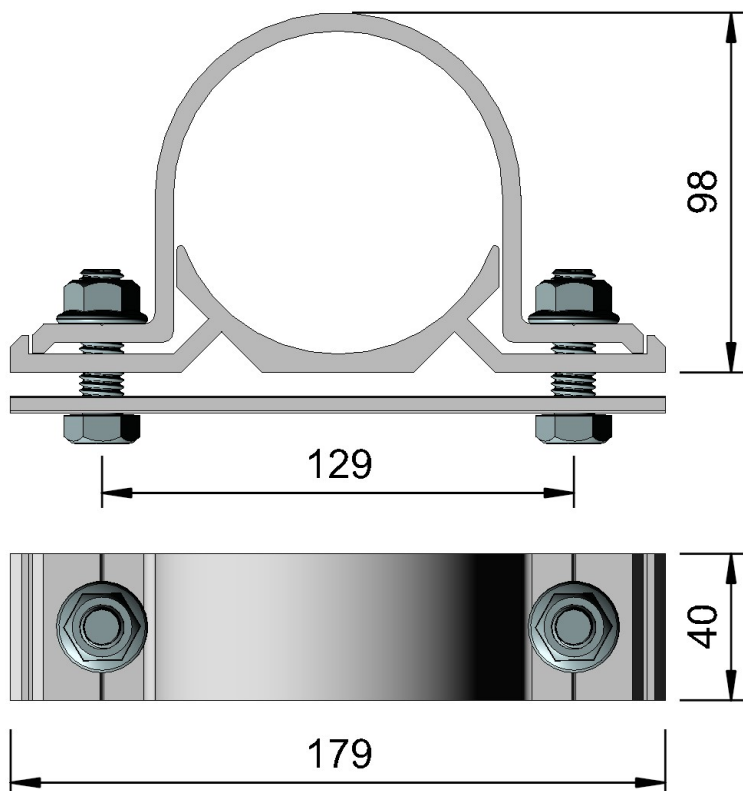
Nr. 21190022618

euroskilt.no

Klammer alu Ø90mm m/glideskinne (til NM89)

Rev. JSK 23.06.2020

Dette aluminium feste er for montering av NM89 eller Ø89-90mm rør i aluminium, galvanisert stål eller syrefast stål mot skilt eller Norsafe Mast. Det er ved normal montering innfestingen mot skiltet som blir det svakeste punkt.



Tiltrekningsmoment for mutrer/bolter, M12 A4-80 = 76Nm
Alle mutrer er Safe-Lock vibrasjonssikre låsemutrer med Gleitmo glidebelegg.

Montering av glideskinne og bolt i aluminium skilt profil eller NM.

Tillatt last: 15 kN (1500kg)

