

PRODUKTDATABLAD

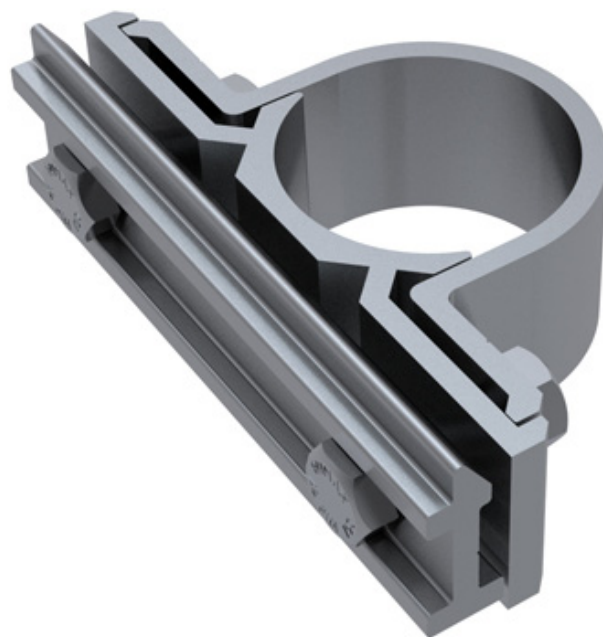
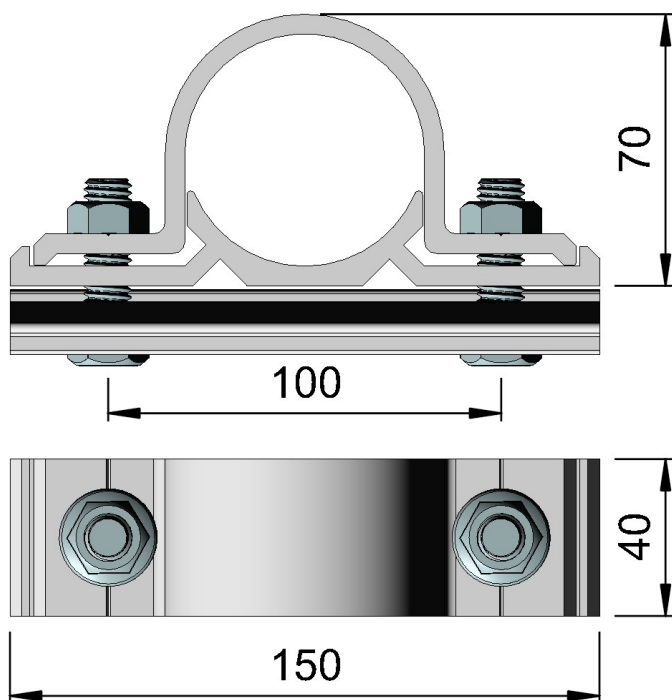
Nr. 21190022615

Klammer alu Ø60mm m/VD skinne



Rev. JSK 08.05.2020

Dette aluminium feste er for montering av Ø60mm rør i aluminium, galvanisert stål eller syrefast stål mot VMS skilt eller VD skilt. Det er ved normal montering innfestingen mot skiltet eller røret som blir det svakeste punkt.



Tiltrekningsmoment for mutrer/bolter, M12 A4-80 = 76Nm

Alle mutrer er Safe-Lock vibrasjonssikre låsemutrer med Gleitmo glidebelegg.

Montering av feste mot aluminium VMS skilt eller VD skilt.

Tillatt last: 5 kN (500kg)

