

# PRODUKTDATABLAD

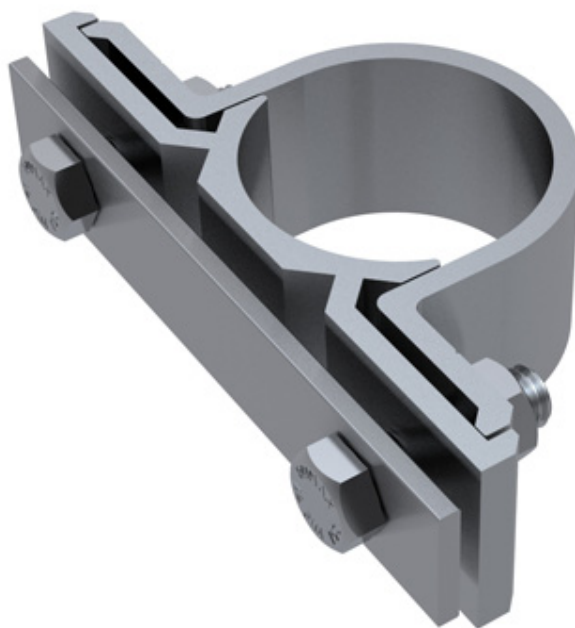
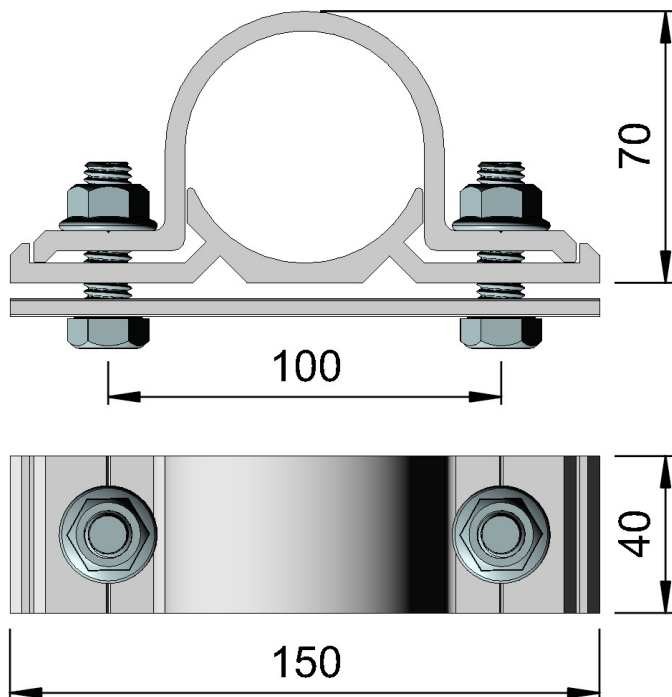
Nr. 21190022614

Klammer alu Ø60mm m/glideskinne



Rev. JSK 08.05.2020

Dette aluminium feste er for montering av Ø60mm rør i aluminium, galvanisert stål eller syrefast stål mot skilt eller Norsafe Mast. Det er ved normal montering innfestingen mot skiltet som blir det svakeste punkt.



Tiltrekningsmoment for mutrer/bolter, M12 A4-80 = 76Nm

Alle mutrer er Safe-Lock vibrasjonssikre låsemutrer med Gleitmo glidebelegg.

**Montering av glideskinne og bolt i aluminium skilt profil eller NM.**

Tillatt last: 15 kN (1500kg)

