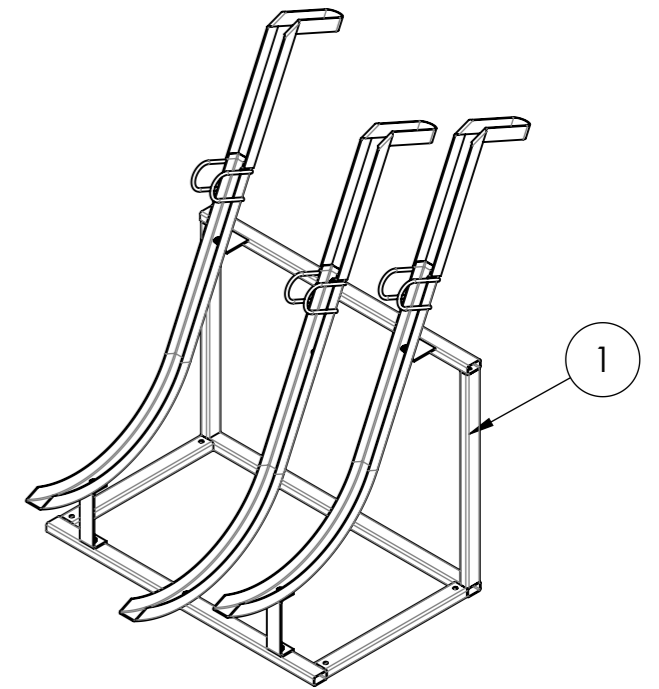
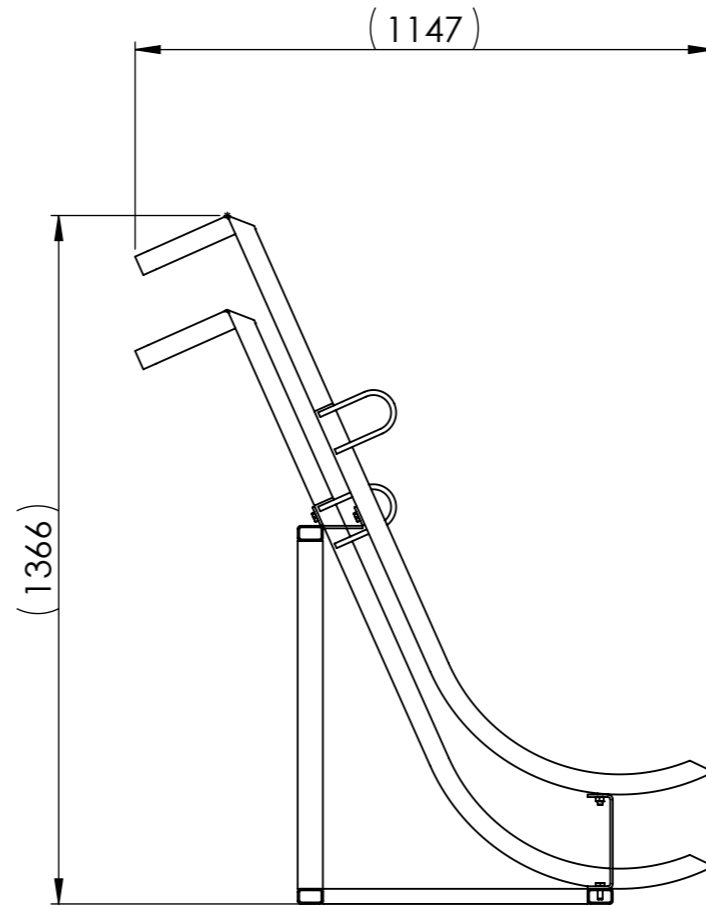
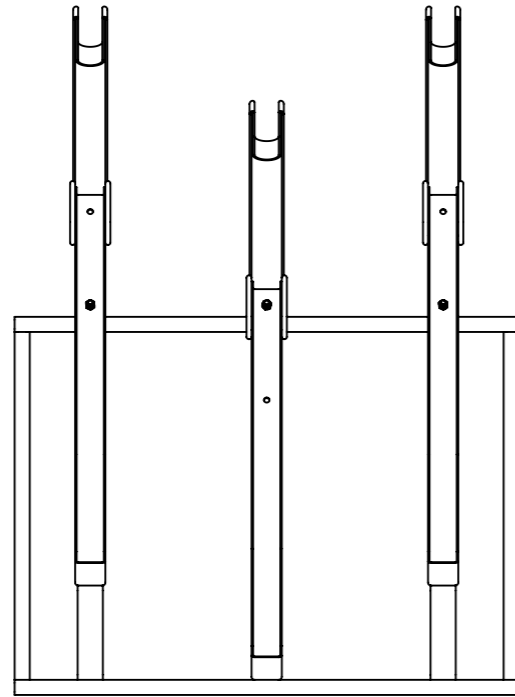
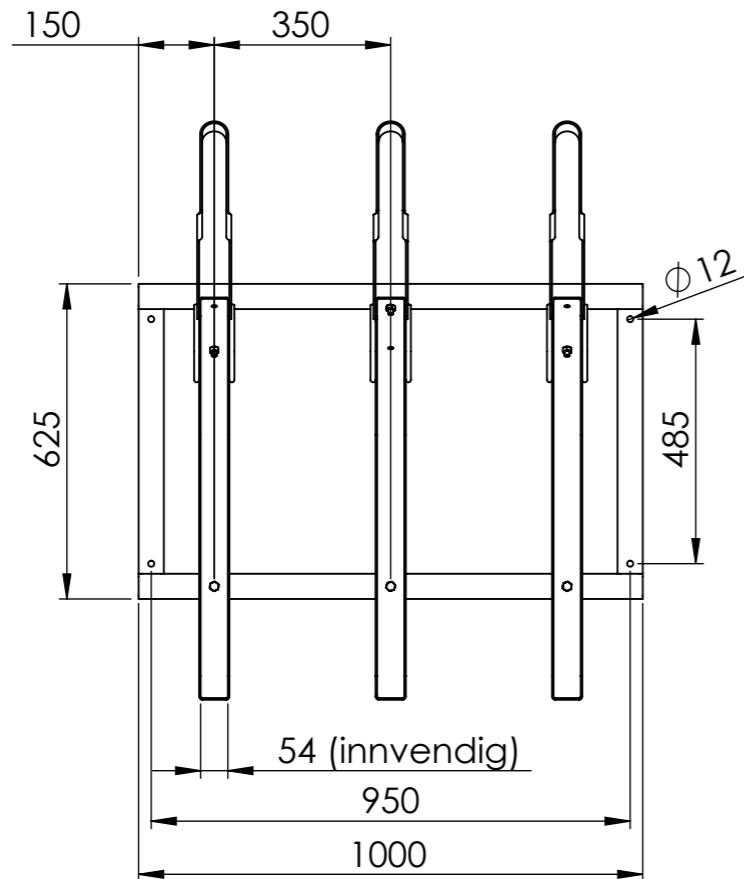


Geometri fra 3D CAD-modellen er ledende med mindre annet er oppgitt på 2D tegning eller i tilleggsspesifikasjon

Kopiering av dette dokumentet, g det til andre, og eller kommunikasjon av innholdet er forbudt uten særskilt fullmakt. Overretelse vil kunne medføre straff og/eller erstatningsansvar. Innholdet til gjeldende lov. Alle rettigheter er reservert. I tillegg er innleggelse av patent og/eller annen registrering av immatuelle rettigheter.



- Alternativ 1 - Levert i galvanisert stål (artikkelnummer 71390032610)
- Alternativ 2 - Levert med pulverlakk i tillegg (artikkelnummer xxxxxxxxxx).
Farge oppgis i bestilling

1	1	10002391	Euroschild vertikalt sykkelstativ 3 plasser, sammenstilling				37.0
Pos.	Ant.	Tegningsnummer	Beskrivelse				Vekt
Tegnet dato 22.06.2017	Tegner	Godkjent dato	Godkjent av	Generell Toleranse -	Projeksjon 	Side 1 av 1	Skala 1:15
Material S235		Overflatebehandling Se kommentarer		Vekt 37.0kg	Prod. gruppe 713	Format A3	
Tittel Euroschild vertikalt sykkelstativ 3 plasser galvanisert					Status IFC	Tegningsnr. 10002389	Revisjon 0
Tilleggsbeskrivelse Produkttegning					Artikkelnr. 71390032610	Prosjektnr.	Dokument Type

Endret dato	Endret av	Godkjent dato	Godkjent av	Endringsbeskrivelse	Revisjon