



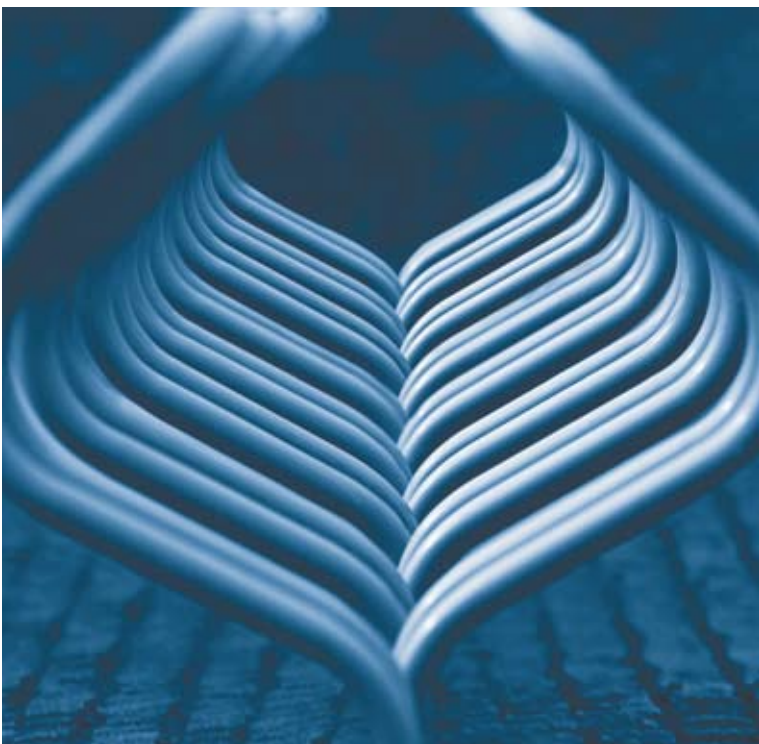
Utemiļņø

EUROSKILT

Miljøer der mennesker ferdes skal være trygge, funksjonelle og komfortable. Euroskilt AS er i dag et naturlig valg når uterom skal tilrettelegges. Vi leverer løsninger av høy kvalitet, gjennomtenkt funksjonalitet, god design og lang levetid - du kan umiddelbart stole på våre produkter. Euroskilt AS har i en årrekke samarbeidet med arkitekter og industridesignere. I tillegg har vi vår egen avdeling for forskning og produktutvikling.

Vi er et naturlig valg ved tilrettelegging av god og trygg ferdsel for de “myke trafikantene” i uterommet, med et innovativt produktsortiment.

Denne brosjyren viser et lite utvalg av vårt totale sortiment.



Utemiljø

Fra 1.1.2008 ble Euroskilt AS eksklusiv distributør for Ørstas utemiljøsortiment. Her inngår kjente merkevarer som Publicus, Jubilé og Løv som ble tildelt Merket for god design i 2007.

Moderne laser- og robotteknologi, kombinert med lang erfaring og høy faglig kompetanse, sikrer optimal produktivitet og kvalitet.

PUBLICUS BENK

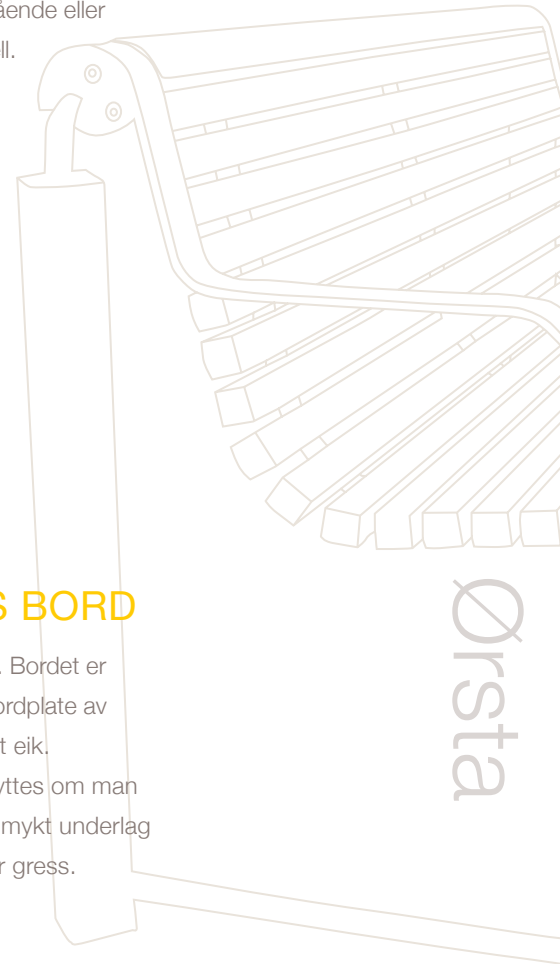
Solid benk med flere muligheter. Benken kan stå frittstående både på mykt eller hardt underlag, festes i betongfundament eller vegg. Den leveres med eller uten armlener og med sete i stålnett eller oljet eik.





PUBLICUS BENK

Solid benk med urbant preg.
Benk med trespiler av oljet eik,
firkantede ben og flatt armlene.
Leveres som frittstående eller
veggmontert modell.



PUBLICUS BORD

Stort praktisk bord. Bordet er
frittstående med bordplate av
naturstein eller oljet eik.
Jordfeste kan benyttes om man
ønsker innfesting i mykt underlag
som grus, jord eller gress.

Ørsta

PUBLICUS SYKKELSTATIV

Sykkelstativene kan leveres enkeltvis, eller med ulike løsninger for rekkemontering, for ensidig og tosidig parkering. Stativet passer i ulike typer miljø og terreng og mottok Merket for god design i 1992.



MERKET FOR GOD DESIGN
NORSK DESIGNRÅD

PUBLICUS SYKKELSKUR

Bærende konstruksjon i stål, buet skråtak i glassfiberarmert polyester. Skuret er enkelt å montere og finnes i mange forskjellige kombinasjoner. Sykkelskuret kan også leveres som leskur med glassvegger og møbleres etter ønske.





PUBLICUS AVFALLSBEHOLDER

Klassisk frittstående avfallsbeholder i Combi Coat®-behandlet stål for 130 l standard sekker. Sokkel i betong, granitt eller stål for nedstøp.

Låsbar dør med sideinnkast.

Avfallsbeholderne leveres også for montering på vegg eller på rørsøyler med volum 60 l og 30 l.



PUBLICUS ASKEBEGER

Populært og solid askebeger.

Askebeger i Combi Coat®-behandlet stål; leveres som frittstående eller veggmontert modell. Askebegeret har innleggskasse for tømning og praktisk rist på toppen.

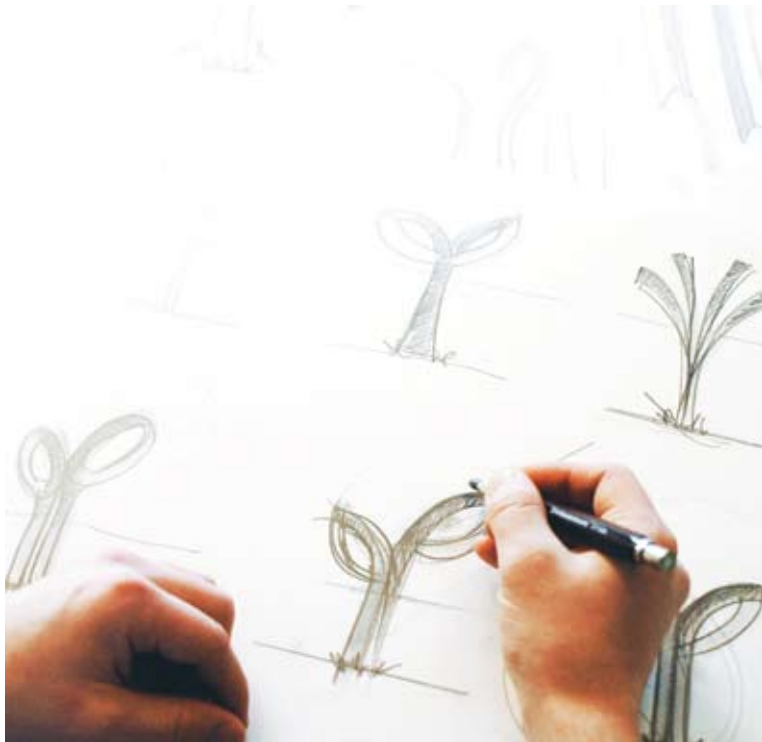


LØV SYKKELSTATIV

Et naturlig og lekkert sykkelstativ, som gjør det lett å både støtte og låse sykkel. Combi Coat®-overflaten gir et varig og sikkert produkt.

Med Løv får hver sykkel sitt eget stativ. Stativene leveres ferdig montert på skinne for forankring i bakken og kan monteres både i rett og skrå posisjon.

Sykkelstativet Løv mottok Merket for god design i 2007.



MERKET FOR GOD DESIGN
NORSK DESIGNRÅD

JUBILÉ BENK

Stilren benk med ryggstøtte og god sittekomfort. Setet er av royalimpregnerert furu og de to runde bena er av stål. Leveres som frittstående modell eller for fundament.



JUBILÉ BENK

Enkel benk uten ryggstøtte for fundamentering. Benken kan sittes på fra begge sider og er av royalimpregnerert furu med ben av stål. Leveres som frittstående modell eller for fundament.





JUBILÉ AVFALLSBEHOLDER

Klassisk rund avfallsbeholder.
Produktet leveres i en material-
kombinasjon av Combi Coat®-
behandlet stål og tre. 90 liter
volum for standardsekker.
Sekkefestet følger døren for
enkel tømning.

I våre produkter er stål et vesentlig materiale. I tillegg benyttes granitt, glass og trematerialer i oljet eik og royal-impregnert furu – materialer som tåler helårsbruk i et tøft, nordisk klima. Combi Coat®-behandlet stål er praktisk talt vedlikeholdsfritt. Kombinasjonen av varmforsinking og pulverlakkering, der lakken herdes til underlaget, gir en slitesterk overflate som ikke flasser. Prosessen sikrer produktet lang levetid og lave vedlikeholdskostnader.

ØRSTA

Våre produkter varer
og holder seg pene -
år etter år.

BIX BILSPERRE

En bestselger i boligområder der man ønsker å begrense biltrafikk. Den unike nøkkelfunksjonen der brukeren må lukke bommen for å få tilbake nøkkelen sin, gjør denne til en populær bom blant beboere i mange borettslag.



AUTOGATE

Autogate er en praktisk og selvlukkende bom som kan åpnes både ved påkjørsel eller manuelt. Bommen er hydraulisk og står åpen i cirka tretti sekunder før den lukker seg igjen.





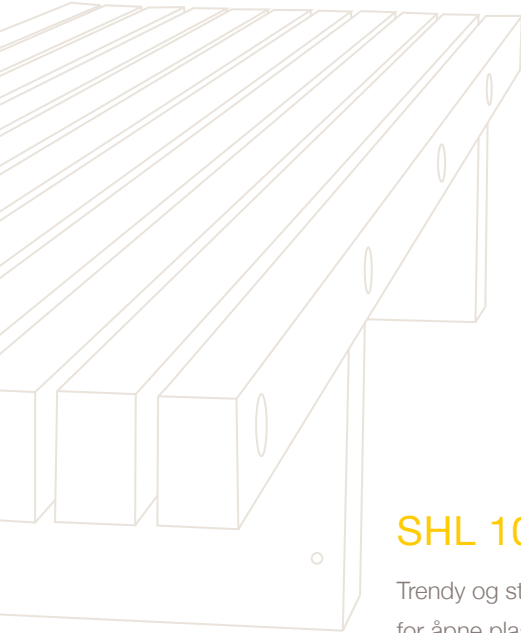
PRYDREKKVERK

Prydrekkverket er et forseggjort rekkverk som fyller flere funksjoner og passer i de fleste miljøer. Rekkverket leveres i ulike utførelser og farger, og er produsert i kraftige materialer som tåler støt og slag. Det unike modulsystemet gjør at montering og utskiftning kan utføres på en enkel måte.



FLEKSIREKKVERK

Flexirekkverket er et funksjonelt og anvendbart rekkverk på alle typer underlag og terreng. Flexirekkverkets oppbygging gjør det lett å tilpasse til kupert terreng, skråninger og svinger.



SHL 1000

Trendy og stilren benk, velegnet for åpne plasser. Produktet har understell i galvanisert stål, som også kan pulverlakeres. Topp av massive planker i oljebehandlet mahogni eller ask.

Veksø er en av Nord-Europas ledende produsenter av utemiljøprodukter med fabrikker i Danmark og Latvia. Veksø fokuserer på produkter og løsninger som skaper identitet til det offentlige rom. Høy kvalitet og godt design kjennetegner Veksø. Euroskilt AS har hatt agenturet på Veksøs produkter i Norge siden 2002.





PB 3000

Klassisk benk med god sittekomfort. Understell i galvanisert stål som også kan pulverlakkeres. Benken leveres med spiler i oljebehandlet mahogni eller ask og i trykk- eller vakuumimpregnerert furu. Den kan også leveres med armlener. Bord og benk uten rygg inngår i PB 3000 serien. Armlener kan leveres.



EUROPA

Godt design og god komfort. Understell i galvanisert stål som også kan pulverlakkeres. Benken leveres med spiler i oljebehandlet mahogni eller ask og kan leveres med armlener. I serien finnes også bord og benk uten rygg.

LUNA BUET

En morsom og annerledes benk med god plass. Benkens spiler leveres i oljebehandlet mahogni eller ask. Understellet er i varmgalvanisert stål som kan pulverlakeres. Den kan også leveres uten rygg.

I Lunaserien inngår også rett benk, med eller uten rygg, bord, lenestøtte og sykkelstativ.



KØBENHAVNER-KURVEN

Tidløst design og enkel søppelhåndtering. Avfallsbeholder i glassblåst rustfritt stål som kan pulverlakeres. Leveres med askebeuger og laserskåret logo eller byvåpen.





VD 1000

Praktisk bord- og benkesett til seks personer. Benken leveres i galvanisert stål og trykkimpregnert furu og med eller uten rygg. VD leveres også som separate benker og bord.



VL 60

Tidsriktig og praktisk avfallsbeholder. Kraftig bærramme i galvanisert stål med sider i glassblåst rustfritt stål. Den åpnes ved hjelp av Unbrako®-nøkkel og låses automatisk ved lukking. Beholderen kan leveres med askebeger og kan også pulverlakeres.

LOTUS MALMØ

Avfallsbeholder med enkelt innkast.
Beholderens lokk åpnes og lukkes
ved hjelp av en trekantnøkkel.
Kan leveres med nedstøpingsdel
for fast montering.



TYPE 24 OG TYPE 25

Populære og enkle sykkelstativer.
Produktet er enkelt å plassere på
alle typer underlag.





INPUT

Elegant avfallsbeholder.
Den er i glassblåst rustfritt stål og kan leveres pulverlakkert.
Produktet kan leveres med askebeger og også med laser-skåret logo eller byvåpen.



DI

Et sykkelstativ som passer for både smale dekk og offroaddekk.
Produktet er laget i varmgalvanisert stål som også kan pulverlakkere.
DI leveres som ensidig, tosidig og for veggmontering.

SYDNEY

Sykelstativ av aluminium med flere bruksområder. Det kan også brukes som en pullert. Leveres for nedstøping, for påbolting eller med avtakbar overdel.



SHL 21

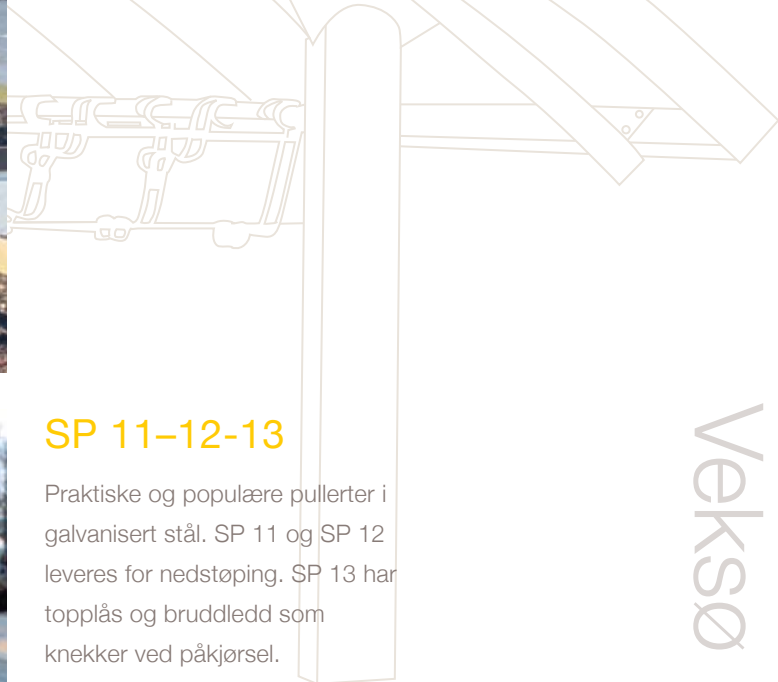
Funksjonell pullert med et minimalistisk preg. Pullerten kan brukes som sykkelstativ og leveres i både varmgalvanisert og glassblåst rustfritt stål. Finnes for nedstøping, påbolting og som avtakbar. Den leveres også pulverlakkert.





TOKYO

En robust overdekning. Produktet leveres i varmgalvanisert stål, som kan pulverlakeres, og med tak i kanalplater av polykarbonat. Tokyo leveres også som dobbel. Alle Veksøs sykkelstativer kan leveres til overdekningen.



SP 11-12-13

Praktiske og populære pullerter i galvanisert stål. SP 11 og SP 12 leveres for nedstøping. SP 13 har topplås og bruddledd som knekker ved påkjørsel. Enkel demontering for skifte av bruddledd.

VEKSØ

Veksøs produkter er laget for å tåle vær og vind - og for folk som legger vekt på form og funksjon. Veksø tilbyr produkter og løsninger som kan tilpasses de fleste prosjekter. Alle metallprodukter kan pulverlakeres.

Mer informasjon om alle utemiljø-
produktene finner du på internett.
For bestilling, informasjon om
produkter og avtale om befaring –
ta kontakt med oss på telefon
eller e-post.

www.euroskilt.no

www.veksoe.com

tlf: 800 35 325

e-post: post@euroskilt.no

Euroskilt



www.euroskilt.no